

По вопросам продаж и поддержки обращайтесь:

Архангельск (8182)63-90-72
Астана +7(7172)727-132
Белгород (4722)40-23-64
Брянск (4832)59-03-52
Владивосток (423)249-28-31
Волгоград (844)278-03-48
Вологда (8172)26-41-59
Воронеж (473)204-51-73
Екатеринбург (343)384-55-89
Иваново (4932)77-34-06
Ижевск (3412)26-03-58
Казань (843)206-01-48

Калининград (4012)72-03-81
Калуга (4842)92-23-67
Кемерово (3842)65-04-62
Киров (8332)68-02-04
Краснодар (861)203-40-90
Красноярск (391)204-63-61
Курск (4712)77-13-04
Липецк (4742)52-20-81
Магнитогорск (3519)55-03-13
Москва (495)268-04-70
Мурманск (8152)59-64-93
Набережные Челны (8552)20-53-41

Нижний Новгород (831)429-08-12
Новокузнецк (3843)20-46-81
Новосибирск (383)227-86-73
Орел (4862)44-53-42
Оренбург (3532)37-68-04
Пенза (8412)22-31-16
Пермь (342)205-81-47
Ростов-на-Дону (863)308-18-15
Рязань (4912)46-61-64
Самара (846)206-03-16
Санкт-Петербург (812)309-46-40
Саратов (845)249-38-78

Смоленск (4812)29-41-54
Сочи (862)225-72-31
Ставрополь (8652)20-65-13
Тверь (4822)63-31-35
Томск (3822)98-41-53
Тула (4872)74-02-29
Тюмень (3452)66-21-18
Ульяновск (8422)24-23-59
Уфа (347)229-48-12
Челябинск (351)202-03-61
Череповец (8202)49-02-64
Ярославль (4852)69-52-93

сайт: www.piezo.nt-rt.ru || эл. почта: pzo@nt-rt.ru

**ТЕРМОПРЕОБРАЗОВАТЕЛИ
С УНИФИЦИРОВАННЫМ ВЫХОДНЫМ СИГНАЛОМ**

ТСПУ (ТСМУ)/1-0288,

ТСПУ (ТСМУ)/1-0289,

ТХАУ/1-0288, ТХАУ/1-0289

Руководство по эксплуатации

908.2022.00.000 РЭ

Содержание

| | | |
|---|--|----|
| 1 | Описание и работа | 4 |
| 2 | Техническое обслуживание | 16 |
| 3 | Транспортирование и хранение | 20 |
| 4 | Указания по поверке (калибровке) | 21 |
| 5 | Характерные неисправности и методы их устранения | 22 |
| 6 | Сведения об утилизации | 23 |
| | Приложение А | 24 |
| | Габаритный чертеж термопреобразователей ТСПУ (ТСМУ)/1-0289, ТХАУ/1-0289 | 24 |
| | Приложение Б | 26 |
| | Габаритный чертеж термопреобразователей ТСПУ (ТСМУ)/1-0288, ТХАУ/1-0288 | 26 |
| | Приложение В | 31 |
| | Схемы электрические соединений | 31 |
| | Приложение Г | 33 |
| | Комплект монтажных частей термопреобразователей ТСПУ (ТСМУ, ТХАУ)/1-0289 | 33 |
| | Приложение Д | 34 |
| | Чертеж средств взрывозащиты термопреобразователей ТСПУ (ТСМУ, ТХАУ)/1-0289 | 34 |
| | Приложение Е | 35 |
| | Габаритный чертеж гильзы защитной 908.1592.015 | 35 |
| | Приложение Ж | 36 |
| | Габаритный чертеж гильзы защитной 908.1591.016 | 36 |
| | Приложение И | 37 |
| | Габаритный чертеж штуцера передвижного 908.1593.002 | 37 |

| | | | | | | | | | |
|---------------------------|------|--------------|-------|--------------|---|--------------|------|--------------|----|
| 908.2022.00.000 РЭ | | | | | | | | | |
| Изм. | Лист | № докум. | Подп. | Дата | Термопреобразователи с унифицированным выходным сигналом ТСПУ(ТСМУ)/1-0288, ТСПУ(ТСМУ)/1-0289, ТХАУ/1-0288, ТХАУ/1-0289 Руководство по эксплуатации | Лит. | Лист | Листов | |
| Разраб. | | | | 01.02 | | | | | |
| Пров. | | | | 01.02 | | | | 2 | 38 |
| Н. контр. | | | | 01.02 | | | | | |
| Утв. | | | | | | | | | |
| Инв. № подл. | | Подп. и дата | | Взам. инв. № | | Инв. № дубл. | | Подп. и дата | |

Руководство по эксплуатации 908.2022.00.000 РЭ предназначено для правильной и безопасной эксплуатации термопреобразователей сопротивления с унифицированным токовым выходом ТСПУ(ТСМУ)/1-0289, ТСПУ(ТСМУ)/1-0288 и термоэлектрических преобразователей с унифицированным токовым выходом ТХАУ/1-0288, ТХАУ/1-0289 (далее термопреобразователи).

Термопреобразователи выпускаются по ТУ 4211-066-12150638-2002.

Руководство по эксплуатации содержит сведения о конструкции, принципе действия, характеристиках термопреобразователей, техническом обслуживании, хранении, транспортировании, утилизации, а также сведения о ресурсах, сроках службы, хранения и гарантиях изготовителя (поставщика), сведения об упаковке, приемке и первичной поверке (калибровке).

К работе с термопреобразователями допускаются лица, изучившие настоящее руководство по эксплуатации и прошедшие необходимый инструктаж об условиях размещения термопреобразователей на объекте.

| | | | | | | |
|--------------|------|--------------|-------|--------------|---------------------------|--------------|
| | | | | | 908.2022.00.000 РЭ | Лист |
| | | | | | | 3 |
| Изм. | Лист | № докум. | Подп. | Дата | | |
| Инв. № подл. | | Подп. и дата | | Взам. инв. № | Инв. № дубл. | Подп. и дата |

1 Описание и работа

1.1 Назначение

1.1.1 Термопреобразователи обеспечивают непрерывное преобразование температуры в унифицированный токовый сигнал и предназначены для работы в системах автоматического контроля, регулирования и управления технологическими процессами в нефтегазодобывающей, нефтеперерабатывающей, нефтехимической промышленности.

1.1.2 Термопреобразователи ТСПУ(ТСМУ)/1-0289, ТХАУ/1-0289 предназначены для применения во взрывоопасных зонах и помещениях 1 и 2 классов по ГОСТ Р 51330.9-99 и ГОСТ Р 51330.13-99, а так же во взрывоопасных зонах всех классов согласно требованиям гл. 7.3 ПУЭ (шестое издание), «Правил устройства электроустановок», «Правил эксплуатации электроустановок потребителем» (гл.3.4), «Правил техники безопасности при эксплуатации электроустановок потребителей» и другим нормативно-техническим документам, определяющим применимость электрооборудования во взрывоопасных средах.

Термопреобразователи с защитной арматурой из стали 10X17H13M2T могут использоваться в агрессивной рабочей среде, содержащей до 25% H₂S и CO₂ и рассчитаны на работу в среде, содержащей до 10 мг/м³ сероводорода (кратковременно до 100 мг/м³ в течение до 230 часов в год).

1.1.3 Термопреобразователи ТСПУ(ТСМУ)/1-0289, ТХАУ/1-0289 имеют взрывобезопасный уровень взрывозащиты, вид взрывозащиты "Взрывонепроницаемая оболочка" по ГОСТ Р 51330.1-99, маркировку взрывозащиты 1ExdIICT6 и знак "X", указывающий на особые условия монтажа и эксплуатации по ГОСТ 12.2.021-76 (см. п. 6.2).

1.1.4 Термопреобразователи ТСПУ(ТСМУ)/1-0289 соответствуют требованиям ГОСТ 30232-94, ГОСТ Р 51330.0-99, ГОСТ Р 51330.1-99 и комплекту конструкторской документации 908.2022.00.000 и 908.2021.00.000 соответственно, согласованной с испытательной организацией в соответствии с ГОСТ 12.2.021-76. Термопреобразователи ТСПУ(ТСМУ)/1-0288 общепромышленного применения соответствуют ГОСТ 30232-94 и комплекту конструкторской документации 908.1637.00.000 и 908.1636.00.000 соответственно.

| | | | | | | |
|--------------|------|--------------|-------|--------------|---------------------------|--------------|
| | | | | | 908.2022.00.000 РЭ | Лист |
| | | | | | | 4 |
| Изм. | Лист | № докум. | Подп. | Дата | | |
| Инв. № подл. | | Подп. и дата | | Взам. инв. № | Инв. № дубл. | Подп. и дата |

1.1.5 Термопреобразователи ТХАУ/1-0289 соответствуют требованиям ГОСТ 30232-94, ГОСТ Р 51330.0-99, ГОСТ Р 51330.1-99 и комплекту конструкторской документации 908.2020.00.000, согласованной с испытательной организацией в соответствии с ГОСТ 12.2.021-76.

1.1.6 Термопреобразователи ТХАУ/1-0288 общепромышленного применения соответствуют ГОСТ 30232-94 и комплекту конструкторской документации 908.1635.00.000.

1.1.7 Внесение изменений и дополнений в согласованную рабочую документацию, касающихся средств взрывозащиты, материалов и других требований, регламентируемых ГОСТ Р 51330.0-99 и ГОСТ Р 51330.1-99, должно производиться по согласованию с испытательной организацией в соответствии с ГОСТ 12.2.021-76.

1.2 Основные технические данные

1.2.1 Термопреобразователи по классификации ГОСТ 12997-84 относятся:

- | | |
|--|--|
| - по наличию информационной связи с другими изделиями | - предназначенные для информационной связи с другими изделиями; |
| - по виду энергии носителя сигналов | - электрические; |
| - в зависимости от эксплуатационной законченности | - к изделиям третьего порядка; |
| - по метрологическим свойствам | - к средствам измерения; |
| - по устойчивости к климатическим воздействиям | - к группе исполнения С4; |
| по устойчивости к механическим воздействиям при эксплуатации | - к группе исполнения N2; |
| по защищенности от воздействия окружающей среды | - к исполнению, защищенному от попадания внутрь пыли и воды, степень защиты IP54 |

| | | | | | | |
|--------------|------|--------------|-------|--------------|---------------------------|--------------|
| | | | | | 908.2022.00.000 РЭ | Лист |
| | | | | | | 5 |
| Изм. | Лист | № докум. | Подп. | Дата | | |
| Инв. № подл. | | Подп. и дата | | Взам. инв. № | Инв. № дубл. | Подп. и дата |

1.2.2 Термопреобразователи по классификации ГОСТ 30232-94 относятся:

- по зависимости выходного сигнала от измеряемой температуры - к изделиям с линейной зависимостью;
- по связи между входными и выходными цепями - к изделиям с гальванической связью;
- по наличию регулировки начала и конца поддиапазона измерения в условиях эксплуатации - к изделиям без регулировки;
- по типу применяемых первичных преобразователей температуры - к изделиям с термопреобразователями сопротивления по ГОСТ 6651 (ТСПУ/1-0288, ТСМУ/1-0288, ТСПУ/1-0289, ТСМУ/1-0289);
- к изделиям с термоэлектрическими преобразователями по ГОСТ 6616 (ТХАУ/1-0288, ТХАУ/1-0289).

1.2.3 Условное обозначение исполнения термопреобразователей, длина монтажной части, обозначение НСХ преобразования первичных преобразователей, условное давление рабочей среды, материал защитной арматуры, габариты и масса термопреобразователей приведены в приложении А.

1.2.4 Диапазон измеряемых температур, °С:

- ТСПУ/1-0289, ТСПУ/1-0288 от минус 50 до +50;
от 0 до +100;
от 0 до +200;
от 0 до +300;
от 0 до +500;
- ТСМУ/1-0289, ТСМУ/1-0288 от минус 50 до +50;
от 0 до +100;
от 0 до +150;
- ТХАУ/1-0289, ТХАУ/1-0288 от 0 до +600;
от 0 до +900.

| | | | | | | | | |
|--------------|------|--------------|-------|--------------|---------------------------|--------------|--|--------------|
| | | | | | 908.2022.00.000 РЭ | | | Лист |
| | | | | | | | | 6 |
| Изм. | Лист | № докум. | Подп. | Дата | | | | |
| Инв. № подл. | | Подп. и дата | | Взам. инв. № | | Инв. № дубл. | | Подп. и дата |

1.2.5 Материал защитной арматуры термопреобразователей для работы в диапазоне температур - до +800 °С сталь 12Х18Н10Т и 10Х17Н13М2Т ГОСТ 5632-72, выше +800 °С – сталь 10Х23Н18 ГОСТ 5632-72. Материал головки сталь 12Х18Н10Т ГОСТ 5632-72, углеродистая сталь по ГОСТ 1050-88 с антикоррозионным покрытием и прессматериал АГ-4В только у термопреобразователей ТСПУ(ТСМУ)/1-0288, ТХАУ/1-0288.

1.2.6 Унифицированный выходной сигнал термопреобразователей ТСПУ(ТСМУ)/1-0289, ТХАУ/1-0289, ТХАУ/1-0289 – постоянный ток от 4 до 20 мА с линейно возрастающей характеристикой.

Термопреобразователи ТСПУ(ТСМУ)/1-0288 – постоянный ток силой от 0 до 5 мА или от 4 до 20 мА по ГОСТ 26.011-80. Зависимость выходного сигнала от температуры линейная, определяется уравнением:

$$I = (I_{\max} - I_{\min}) \cdot (T - T_{\min}) / (T_{\max} - T_{\min}) + I_{\min} ,$$

где I – значение выходного тока, мА;

T – значение измеряемой температуры;

I_{\max} , I_{\min} – верхнее и нижнее предельные значения выходного сигнала, мА;

T_{\max} , T_{\min} – нижний и верхний пределы измерений температуры, 0 °С.

Примечание – Термопреобразователи ТХАУ/1-0289, ТХАУ/1-0288 с унифицированным выходным токовым сигналом от 0 до 5 мА поставляются по согласованию с изготовителем.

1.2.7 Напряжение питания от 18 до 36 В постоянного тока. Номинальное напряжение питания 24 В.

Допускаемое напряжение питания $U_{\text{п}}$ (В) должно удовлетворять уравнению:

$$18 + J_{\max} \cdot R_{\text{н}} \leq U_{\text{п}} \leq 36,$$

где $R_{\text{н}}$ – сопротивление нагрузки, Ом с учетом сопротивления линии нагрузки;

J_{\max} – максимальный выходной ток вторичного преобразователя, А.

Питание взрывозащищенных термопреобразователей ТСПУ(ТСМУ)/1-0289; ТХАУ/1-0289 должно осуществляться от источников постоянного тока напряжением 24 В.

1.2.8 Номинальное сопротивление нагрузки, Ом 500.

1.2.9 Потребляемая мощность, Вт, не более 1,0.

| | | | | | | | | |
|--------------|------|--------------|-------|--------------|---------------------------|--------------|--|--------------|
| | | | | | 908.2022.00.000 РЭ | | | Лист |
| | | | | | | | | 7 |
| Изм. | Лист | № докум. | Подп. | Дата | | | | |
| Инв. № подл. | | Подп. и дата | | Взам. инв. № | | Инв. № дубл. | | Подп. и дата |

1.2.10 Термопреобразователи относятся к невозстановливаемым, одноканальным, однофункциональным, неремонтируемым изделиям.

1.2.11 Диапазоны унифицированных выходных токовых сигналов, НСХ первичных преобразователей, сопротивление нагрузки, электрическая схема подключения приведены в таблице 1.

1.2.12 Пределы допускаемых основных приведенных погрешностей преобразователей (%) не превышают:

ТСПУ(ТСМУ)/1-0289, ТСПУ(ТСМУ)/1-0288 $\pm 0,25; \pm 0,5$.

ТХАУ/1-0289, ТХАУ/1-0288 $\pm 0,5; \pm 1,0$.

1.2.13 Предел допускаемой вариации выходного сигнала равен 0,2 предела допускаемой основной погрешности.

Таблица 1

| Тип термопреобразователя | НСХ первичного преобразователя | Диапазон выходного сигнала, мА | Сопротивление нагрузки максимальное, Ом | Схема подключения |
|--------------------------|----------------------------------|--------------------------------|---|-------------------|
| ТСПУ/1-0289 | 100П; | 4-20 | 500 | Рис.В.2 |
| ТСПУ/1-0288 | W100 =1,3910 или W100 =1,3850 | 0-5 | 2000 | Рис.В.1 |
| | | 4-20 | 1000 | Рис.В.2 |
| ТСМУ/1-0289 | 100М, | 4-20 | 500 | Рис.В.2 |
| ТСМУ/1-0288 | W100 =1,4280 или W100=1,4260 | 0-5 | 2000 | Рис.В.1 |
| | | 4-20 | 1000 | Рис.В.2 |
| ТХАУ/1-0289 | ХА(К) | 4-20 | 500 | Рис.В.4 |
| ТХАУ/1-0288 | | 0-5 | 2000 | Рис.В.3 |
| | | 4-20 | 1000 | Рис.В.4 |

1.2.14 Предел допускаемой дополнительной погрешности, вызванный отклонением напряжения питания от номинального в пределах от 18 до 36 В, не превышает 0,25 предела допускаемой основной погрешности.

1.2.15 Предел допускаемой дополнительной погрешности, вызванный отклонением сопротивления нагрузки в пределах от минимального до максимального значения, не превышает 0,5 предела допускаемой основной погрешности.

| | | | | | | | | |
|--------------|------|--------------|-------|--------------|---------------------------|--------------|--|--------------|
| | | | | | 908.2022.00.000 РЭ | | | Лист |
| | | | | | | | | 8 |
| Изм. | Лист | № докум. | Подп. | Дата | | | | |
| Инв. № подл. | | Подп. и дата | | Взам. инв. № | | Инв. № дубл. | | Подп. и дата |

1.2.16 Показатель тепловой инерции термопреобразователей, с, не превышает:

- без защитной гильзы 40;
- с защитной гильзой 908.1592.015 60;
- с защитной гильзой 908.1591.016 120.

1.2.17 Электрическое сопротивление изоляции термопреобразователей между выходными цепями и защитной арматурой не менее:

для ТСПУ(ТСМУ)/1-0289, ТСПУ(ТСМУ)/1-0288:

а) 100 МОм в нормальных климатических условиях: температура $(25 \pm 10) ^\circ\text{C}$ и относительная влажность от 30 до 80 %;

б) 0,5 МОм при относительной влажности 98 % и температуре $35 ^\circ\text{C}$;

в) 10 МОм при температуре измеряемой среды от 100 до $300 ^\circ\text{C}$;

г) 2 МОм при температуре измеряемой среды св. 300 до $600 ^\circ\text{C}$;

для ТХАУ/1-0289, ТХАУ/1-0288:

а) 100 МОм в нормальных климатических условиях: температура $(25 \pm 10) ^\circ\text{C}$ и относительная влажность от 30 до 80 %;

б) 1,0 МОм при относительной влажности 98 % и температуре $35 ^\circ\text{C}$;

в) 1,0 МОм при температуре измеряемой среды до $300 ^\circ\text{C}$;

г) 0,07 МОм при температуре измеряемой среды до $600 ^\circ\text{C}$;

д) 0,025 МОм при температуре измеряемой среды до $800 ^\circ\text{C}$.

1.2.18 Электрическая изоляция электрически разобращенных цепей относительно корпуса выдерживает без пробоя и перекрытия воздействие испытательного напряжения переменного тока частотой 50 Гц, напряжением 250 В в течение 1 минуты.

1.2.19 Головки термопреобразователей имеют защиту от пыли и влаги IP54 по ГОСТ 14254-96.

1.2.20 Защитная арматура термопреобразователей рассчитана на внешнее условное давление измеряемой среды (P_y) и выдерживает испытание на прочность пробным гидравлическим давлением ($P_{пр}$), указанным в таблице 2 и на герметичность внутренним воздушным давлением 0,65 МПа.

1.2.21 Корпус и крышка головки термопреобразователей выдерживают внутреннее избыточное гидравлическое давление 0,75 МПа (кроме термопреобразователей ТСПУ(ТСМУ)/1-0288, ТХАУ/1-0288).

| | | | | | | |
|--------------|------|--------------|-------|--------------|---------------------------|--------------|
| | | | | | 908.2022.00.000 РЭ | Лист |
| | | | | | | 9 |
| Изм. | Лист | № докум. | Подп. | Дата | | |
| Инв. № подл. | | Подп. и дата | | Взам. инв. № | Инв. № дубл. | Подп. и дата |

Таблица 2

| Рисунок, исполнение | Условное давление, P_u , МПа | Пробное давление, $P_{пр}$, МПа |
|---------------------|--------------------------------|----------------------------------|
| Рис.1, 5, 6 | 6,3 | 9,5 |
| Рис. 2, 3, 4 | 0,4 | 0,65 |

1.2.22 Термопреобразователи устойчивы к воздействию синусоидальной вибрации по ГОСТ 12997-84, группа N2.

1.2.23 Термопреобразователи устойчивы к воздействию климатических факторов по ГОСТ 12997-84, группа С 4, в диапазоне температур от минус 30 до +50 °С и относительной влажности $(95 \pm 3) \%$ при температуре 35 °С.

1.2.24 Термопреобразователи в транспортной таре выдерживают воздействие транспортной тряски, характеризующейся ударами с ускорением 30 м/с^2 , частота следования ударов от 10 до 120 в минуту, общее количество ударов 15000.

1.2.25 Термопреобразователи в транспортной таре выдерживают воздействие температуры от минус 50 до + 50 °С и влажности $(95 \pm 3) \%$ при температуре 35 °С.

1.2.26 Оболочка термопреобразователей имеет высокую степень механической прочности по ГОСТ Р 51330.0-99.

1.2.27 Вероятность безотказной работы термопреобразователей за 2000 часов работы не менее 0,92 при доверительной вероятности 0,8.

1.2.28 Средняя наработка до отказа термопреобразователей не менее 10000 часов.

1.2.29 Вид климатического исполнения УЗ по ГОСТ 15150-69.

| | | | | | | |
|--------------|------|--------------|-------|--------------|---------------------------|--------------|
| | | | | | 908.2022.00.000 РЭ | Лист |
| | | | | | | 10 |
| Изм. | Лист | № докум. | Подп. | Дата | | |
| Инв. № подл. | | Подп. и дата | | Взам. инв. № | Инв. № дубл. | Подп. и дата |

1.3 Комплектность

1.3.1 Комплектность поставки термопреобразователей должен соответствовать таблице 3.

Таблица 3

| Обозначение | Наименование | Количество |
|------------------------|---------------------------------|--|
| Согласно вводной части | Термопреобразователь | По спецификации заказчика |
| 908.2022.00.000 ПС | Паспорт | 1 экз. на каждый термопреобразователь |
| 908.2022.00.000 РЭ | Руководство по эксплуатации | 1 экз. на партию в 25 шт. или меньшее количество при отправке в один адрес |
| 908.2022.00.000 Дб | Методика поверки | 1 экз. на партию в 25 шт. или меньшее количество при отправке в один адрес |
| 908.1593.002 | Штуцер передвижной | По спецификации заказчика |
| 908.1592.015 | Гильза защитная | По спецификации заказчика |
| 908.1591.016 | Гильза защитная | По спецификации заказчика |
| 908.1630.00.001 | Ключ | 1 шт. на партию в 10 шт. или меньшее количество при отправке в один адрес |
| 908.1626.00.003 | Кольцо резиновое уплотнительное | 1 шт. на каждый термопреобразователь |

1.4 Устройство и работа изделия

1.4.1 Термопреобразователи ТСПУ(ТСМУ)/1-0289, ТСПУ(ТСМУ)/1-0288, ТХАУ/1-0289, ТХАУ/1-0288 состоят из первичного преобразователя температуры и вторичного измерительного преобразователя - электронной схемы, преобразующей изменение сигнала, подключенного к нему датчика, в унифицированный выходной сигнал в виде тока, пропорционального изменению температуры. Измерительный преобразователь содержит компенсатор нелинейности сигнала первичного преобразователя температуры и компенсатор холодного спая для ТХАУ.

| | | | | | | |
|--------------|------|--------------|-------|--------------|---------------------------|--------------|
| | | | | | 908.2022.00.000 РЭ | Лист |
| | | | | | | 11 |
| Изм. | Лист | № докум. | Подп. | Дата | | |
| Инв. № подл. | | Подп. и дата | | Взам. инв. № | Инв. № дубл. | Подп. и дата |

В качестве первичных преобразователей используются термопреобразователи сопротивления платиновые (медные) с НСХ по ГОСТ 6651-94 100П, 100М и преобразователи термоэлектрические с НСХ по ГОСТ 6616-94 ХА(К). Вторичный преобразователь размещается в головке. Входные и выходные цепи подключаются к контактам клеммной колодки внутри корпуса через кабельный ввод.

1.4.2 Внешний вид термопреобразователей приведен в приложениях А, Б.

1.4.3 Термопреобразователи являются невосстанавливаемыми и неремонтируемыми изделиями.

Вид климатического исполнения УЗ по ГОСТ 15150.

1.4.4 Комплект монтажных частей (приложение Г) монтируется на термопреобразователе.

Термопреобразователи (рис.1, 5, 6) могут эксплуатироваться:

- с защитными гильзами 908.1592.015 на условное давление 25 МПа;
- с защитными гильзами 908.1591.016 на условное давление 50 МПа;

Термопреобразователи (рис. 2, 3, 4) могут эксплуатироваться:

- с передвижными штуцерами 908.1593.002-00...-03.

Примечание – Защитные гильзы и передвижные штуцера поставляются по отдельному заказу.

1.4.5 Конструктивно первичный преобразователь термопреобразователей ТСПУ(ТСМУ)/1-0289, ТСПУ(ТСМУ)/1-0288 представляет собой платиновую (для ТСП) спираль в многоканальной корундовой трубке или медную (для ТСМ) катушку, помещенную в защитную арматуру из нержавеющей стали и головку с контактной колодкой для подключения электронного измерительного преобразователя и вторичных приборов.

Первичный преобразователь термопреобразователей ТХАУ/1-0288, ТХАУ/1-0289 представляет собой хромель-алюмелевую термопару, помещенную в защитную арматуру из нержавеющей стали и головку с контактной колодкой для подключения электронного измерительного преобразователя и вторичных приборов.

1.4.6 Конструктивно измерительный преобразователь представляет собой цилиндрический корпус в форме таблетки, внутри которого размещена плата с электронной схемой.

Корпус вместе с платой залит герметизирующим компаундом. Подключение входных и выходных цепей осуществляется посредством латунных контактных колец.

| | | | | | | | | |
|--------------|------|--------------|-------|--------------|---------------------------|--------------|--|--------------|
| | | | | | 908.2022.00.000 РЭ | | | Лист |
| | | | | | | | | 12 |
| Изм. | Лист | № докум. | Подп. | Дата | | | | |
| Инв. № подл. | | Подп. и дата | | Взам. инв. № | | Инв. № дубл. | | Подп. и дата |

1.4.7 Измерительный преобразователь устанавливается на контактные резьбовые шпильки колодки после подсоединения выводов первичного преобразователя и цепей нагрузки.

1.4.8 Корпус термопреобразователей ТСП (ТСМ)/1-0289 и ТХА/1-0289 является взрывозащищенным.

1.4.9 Первичные и вторичные преобразователи являются невосстанавливаемыми и неремонтируемыми изделиями.

Ремонт вышедшего из строя вторичного преобразователя термопреобразователей осуществляется путем замены измерительного преобразователя на исправный.

1.5 Маркировка

1.5.1 Маркировка термопреобразователей соответствует ГОСТ 30232-94.

1.5.2 У каждого термопреобразователя имеется маркировка номеров выводных проводников в соответствии со схемой электрической соединений методом прессования на контактной колодке.

1.5.3 На табличках или бирках, закрепленных на головке термопреобразователя, нанесено:

- товарный знак предприятия-изготовителя;
- условное обозначение типа термопреобразователя;
- сокращенное обозначение исполнения,
- обозначение НСХ преобразования;
- диапазон температур окружающей среды $-30^{\circ}\text{C} \leq t_a < +50^{\circ}\text{C}$;
- рабочий диапазон измерения;
- наименование органа по сертификации и номер сертификата (маркируется после выдачи сертификата);
- значение выходного тока;
- класс точности;
- дата выпуска.

1.5.4 Маркировка должна наноситься одним из способов: ударным, фотохимической печати, фотохимического травления, выдавливанием, гравировкой или прессованием.

| | | | | | | |
|--------------|------|--------------|-------|--------------|---------------------------|--------------|
| | | | | | 908.2022.00.000 РЭ | Лист |
| | | | | | | 13 |
| Изм. | Лист | № докум. | Подп. | Дата | | |
| Инв. № подл. | | Подп. и дата | | Взам. инв. № | Инв. № дубл. | Подп. и дата |

1.5.5 Знак утверждения типа средств измерения по ПР 50.2.009 нанесен на эксплуатационную документацию.

1.5.6 На крышке термопреобразователей ТСП (ТСМ)/1-0289 и ТХА/1-0289 методом фотохимического травления или гравированием нанесено: ОТКРЫВАТЬ, ОТКЛЮЧИВ ОТ СЕТИ и маркировка по взрывозащите "1ExdIICT6X". Знак X указывает на особые условия монтажа и эксплуатации, изложенные в п. 2.1.10 настоящего руководства.

1.5.7 После установки на объекте термопреобразователи ТСП (ТСМ)/1-0289 и ТХА/1-0289 пломбируют.

1.6 Обеспечение взрывозащищенности термопреобразователей

1.6.1 Взрывозащищенность термопреобразователей обеспечивается видом взрывозащиты "взрывонепроницаемая оболочка" по ГОСТ Р 51330.1-99.

1.6.2 Взрывонепроницаемая оболочка, в которую заключены токоведущие электрические части выдерживает давление взрыва и исключает его передачу в окружающую взрывоопасную среду.

1.6.3 Прочность оболочки проверяется испытаниями по ГОСТ Р 51330.0-99 и ГОСТ Р 51330.1-99. При этом на заводе-изготовителе каждая оболочка подвергается гидравлическим испытаниям избыточным давлением 0,75 МПа в течение не менее 10 с.

1.6.4 Взрывонепроницаемость оболочки обеспечивается применением щелевой взрывозащиты. На чертеже средств взрывозащиты (приложение Д) словом "Взрыв" обозначены все взрывонепроницаемые соединения и места прилегания взрывозащитных уплотнений к деталям оболочки с указанием допустимых по ГОСТ Р 51330.1-99 параметров взрывозащиты: минимальной осевой длины резьбы, диаметра и шага резьбы, числа полных неповрежденных ниток резьбы взрывонепроницаемого резьбового соединения.

Механические повреждения взрывозащитных поверхностей не допускаются.

1.6.5 Взрывонепроницаемость кабельного ввода обеспечивается эластичным уплотнительным кольцом, материал и размеры которого приведены на чертеже средств взрывозащиты термопреобразователей (приложение Д).

1.6.6 Взрывонепроницаемость разделительной перегородки между внутренним отделением головки и измерительным узлом первичного преобразователя достигается засыпкой свободного пространства между измерительным узлом и защитной арматурой

| | | | | | | |
|--------------|------|--------------|-------|--------------|---------------------------|--------------|
| | | | | | 908.2022.00.000 РЭ | Лист |
| | | | | | | 14 |
| Изм. | Лист | № докум. | Подп. | Дата | | |
| Инв. № подл. | | Подп. и дата | | Взам. инв. № | Инв. № дубл. | Подп. и дата |

окисью алюминия и герметизацией места выхода проводников заливкой клеем-компаундом К-300 или К-400.

В заливочной массе раковины, трещины, сколы, воздушные пузыри, отслоения не допускаются. Толщина слоя заливки приведена на чертежах средств взрывозащиты термопреобразователей (приложение Д). Температура частей, залитых клеем-компаундом, не выходит за пределы его рабочих температур длительной эксплуатации.

1.6.7 В качестве устройства предохранения от самоотвинчивания крышки и нажимного штуцера применена контровка стальной проволокой через стойку, установленную на крышке и штуцер и пружинные шайбы.

1.6.8 На корпусе головки расположены внутренний и наружный заземляющие зажимы, возле каждого помещен рельефный знак заземления. Заземляющие зажимы имеют электрическое соединение с корпусом. Переходное сопротивление между заземляющим зажимом и корпусом не превышает 0,1 Ом.

1.6.9 Токоведущие и заземляющие зажимы предохранены от самоотвинчивания применением пружинных шайб.

1.6.10 На крышке головки термопреобразователя имеется предупредительная надпись ОТКРЫВАТЬ, ОТКЛЮЧИВ ОТ СЕТИ, маркировка взрывозащиты "1ExdIICT6".

1.6.11 Пломбирование осуществляется установкой металлической или пластмассовой пломбы на контровочную проволоку, предохраняющую от самоотвинчивания крышку головки.

1.6.12 Фрикционная и электростатическая искробезопасность обеспечивается выбором конструкционных материалов.

| | | | | | | |
|--------------|------|--------------|-------|--------------|---------------------------|--------------|
| | | | | | 908.2022.00.000 РЭ | Лист |
| | | | | | | 15 |
| Изм. | Лист | № докум. | Подп. | Дата | | |
| Инв. № подл. | | Подп. и дата | | Взам. инв. № | Инв. № дубл. | Подп. и дата |

2 Техническое обслуживание

2.1 Обеспечение взрывозащищенности при монтаже термопреобразователей

2.1.1 При монтаже термопреобразователей необходимо руководствоваться следующей нормативной документацией:

- ГОСТ Р 51330.9-99, ГОСТ Р 51330.13-99, ГОСТ Р 51330.16-99;
- инструкцией по монтажу электрооборудования силовых и осветительных сетей взрывоопасных зон ВСН-332-74/МСС СССР;
- настоящим руководством по эксплуатации и эксплуатационной документацией объекта, на котором установлен термопреобразователь;
- Правилами устройства электроустановок (ПУЭ, шестое издание);
- Правилами эксплуатации электроустановок-потребителей (гл. 3.4);
- Правилами техники безопасности при эксплуатации электроустановок-потребителей, утвержденные Госэнергонадзором 21.12.84 г.;

2.1.2 Перед монтажом термопреобразователь должен быть осмотрен. При этом необходимо обратить внимание на:

- маркировку взрывозащиты и предупредительную надпись;
- отсутствие повреждений оболочки (корпус, крышка и защитная арматура);
- наличие и затяжку всех крепежных деталей;
- наличие средств уплотнения для кабеля;
- наличие стопорящих элементов (упора, контргаяк, пружинных шайб);
- наличие заземляющих и пломбировочных устройств;
- наличие эксплуатационной документации;

2.1.3 При монтаже необходимо проверить состояние взрывозащищенных поверхностей деталей, подвергаемых разборке (корпус головки и крышка). Механические повреждения не допускаются.

2.1.4 Монтаж термопреобразователей должен осуществляться кабелем круглой формы с заполнением между жилами, подводимым в трубе или в бронерукаве..

Диаметр кабеля должен соответствовать маркировке уплотнительного эластичного кольца.

| | | | | | | |
|--------------|------|--------------|-------|--------------|---------------------------|--------------|
| | | | | | 908.2022.00.000 РЭ | Лист |
| | | | | | | 16 |
| Изм. | Лист | № докум. | Подп. | Дата | | |
| Инв. № подл. | | Подп. и дата | | Взам. инв. № | Инв. № дубл. | Подп. и дата |

2.1.5 Проверить подключение токоведущих и заземляющих зажимов. Термопреобразователь должен быть заземлен с использованием внутреннего и наружного заземляющих зажимов, которые должны быть выполнены в соответствии с требованиями ГОСТ 21130-75. При подключении следует руководствоваться ПУЭ и инструкцией ВСН 332-74/МСС СССР.

2.1.6 Проверить средства электрической защиты термопреобразователя. Сопротивление линии заземления, измеренное омметром (например, типа М 416/1) не должно превышать 1 Ом.

2.1.7 При монтаже кабеля электрической соединительной линии затянуть нажимной штуцер, зафиксировать его контргайкой. При этом кабель не должен выдергиваться и проворачиваться в узле уплотнения. Уплотнение кабеля должно быть выполнено тщательно, так как от этого зависит взрывонепроницаемость вводного устройства.

Не допускается применение уплотнительных колец, изготовленных на месте монтажа с отступлением от чертежей завода-изготовителя.

2.1.9 Опломбировать головку термопреобразователя, пропустив пломбировочную проволоку через отверстия в стойке крепления цепочки и за корпус кабельного ввода, установив пломбировочную проволоку в натяг.

2.1.10 Собственного источника тепла термопреобразователи не имеют, в связи с этим термопреобразователи соответствуют электрооборудованию температурного класса Т6 по ГОСТ Р 51330.0-99.

Если в месте установки термопреобразователя температура наружных частей объекта может превышать 85 °С, то необходимо любым способом исключить теплопередачу к головке и наружной части защитной арматуры термопреобразователя, обеспечив температуры не более 85 °С, на что указывает знак Х, выполненный на крышке головки термопреобразователя рядом с маркировкой взрывозащиты.

2.2 Обеспечение взрывозащищенности при эксплуатации термопреобразователей

2.2.1 К эксплуатации допускаются лица, изучившие настоящее руководство по эксплуатации и прошедшие необходимый инструктаж.

2.2.2 При эксплуатации термопреобразователей необходимо поддерживать их работоспособное состояние и выполнять мероприятия в соответствии с разделами "Обеспе-

| | | | | | | |
|--------------|------|--------------|-------|--------------|---------------------------|--------------|
| | | | | | 908.2022.00.000 РЭ | Лист |
| | | | | | | 17 |
| Изм. | Лист | № докум. | Подп. | Дата | | |
| Инв. № подл. | | Подп. и дата | | Взам. инв. № | Инв. № дубл. | Подп. и дата |

чение взрывозащищенности" (п. 1.6) и "Обеспечение взрывозащищенности при монтаже" (п. 2.1). При этом необходимо руководствоваться настоящим руководством по эксплуатации и инструкцией по поверке, действующими "Правилами устройства электроустановок", "Правилами эксплуатации электроустановок-потребителей", "Правилами техники безопасности при эксплуатации электроустановок".

2.3 Проверка технического состояния

2.3.1 При проверке технического состояния необходимо руководствоваться указаниями п. 2.1 "Обеспечение взрывозащищенности при монтаже термопреобразователей". Периодичность проверки должна быть не реже одного раза в год.

2.3.2 При ежемесячном осмотре термопреобразователей следует обратить внимание на:

- целостность оболочки, отсутствие на ней вмятин, трещин и других повреждений;
- наличие маркировки взрывозащиты, знака X и предупредительной надписи. Окраска указанной маркировки должна быть контрастной фону термопреобразователя и сохраняться в течение всего срока службы;
- наличие крепежных деталей и стопорящих элементов. Крепежные детали должны быть равномерно затянуты;
- состояние заземляющих устройств. Зажимы заземления должны быть затянуты.

2.3.3 Во время профилактического осмотра должны выполняться все работы в объеме ежемесячного осмотра, кроме того проверяются:

- надежность уплотнения кабельного ввода. Проверку производят на отключенном от сети термопреобразователе. Кабель не должен выдергиваться или проворачиваться в узле уплотнения;
- качество взрывозащитных поверхностей деталей оболочки термопреобразователей, подвергаемых разборке. Механические повреждения взрывозащитных поверхностей не допускаются.

2.3.4 ЭКСПЛУАТАЦИЯ ТЕРМОПРЕОБРАЗОВАТЕЛЕЙ С ПОВРЕЖДЕННЫМИ ДЕТАЛЯМИ, ОБЕСПЕЧИВАЮЩИМИ ВЗРЫВОЗАЩИТУ, КАТЕГОРИЧЕСКИ ЗАПРЕЩАЕТСЯ!

| | | | | | | | | |
|--------------|------|--------------|-------|--------------|---------------------------|--------------|--|--------------|
| | | | | | 908.2022.00.000 РЭ | | | Лист |
| | | | | | | | | 18 |
| Изм. | Лист | № докум. | Подп. | Дата | | | | |
| Инв. № подл. | | Подп. и дата | | Взам. инв. № | | Инв. № дубл. | | Подп. и дата |

2.3.5 Ремонт термопреобразователей должен производиться в соответствии с РД 16407-89 "Электрооборудование взрывозащищенное. Ремонт" и гл. 3.4 "Электроустановки во взрывоопасных зонах" (Правила эксплуатации электроустановок-потребителей).

По окончании ремонта должны быть проверены все параметры взрывозащиты в соответствии с чертежами средств взрывозащиты термопреобразователей (приложения Б – Г). Отступления не допускаются.

2.4 Указание мер безопасности

2.4.1 При монтаже, демонтаже и обслуживании термопреобразователей на объекте необходимо соблюдать меры предосторожности в соответствии с правилами техники безопасности, установленными на объекте.

По способу защиты от поражения электрическим током термопреобразователи относятся к классу III по ГОСТ 12.2.007.0-75 и удовлетворяет требованиям ГОСТ Р 51330.0-99, ГОСТ Р 51330.1-99.

2.4.2 Термопреобразователи должны иметь внутренние и наружные заземляющие устройства и знаки заземления, выполненные по ГОСТ 21130-75.

| | | | | | | |
|--------------|------|--------------|-------|--------------|---------------------------|--------------|
| | | | | | 908.2022.00.000 РЭ | Лист |
| | | | | | | 19 |
| Изм. | Лист | № докум. | Подп. | Дата | | |
| Инв. № подл. | | Подп. и дата | | Взам. инв. № | Инв. № дубл. | Подп. и дата |

3 Транспортирование и хранение

3.1 Транспортирование и хранение термопреобразователей должно производиться в упаковке предприятия-изготовителя и может осуществляться всеми видами транспорта в крытых транспортных средствах на любые расстояния.

При транспортировании воздушным транспортом ящики с термопреобразователями должны располагаться в герметизированных отсеках воздушного судна.

3.2 Способ укладки термопреобразователей в упаковке на транспортном средстве должен исключать перемещение ящиков при транспортировке.

3.3 Климатические условия при транспортировании должны соответствовать условиям 3 по ГОСТ 15150-69.

3.4 Термопреобразователи должны храниться в упаковке предприятия-изготовителя в помещениях, соответствующих условиям хранения 1 по ГОСТ 15150-69.

3.5 Срок хранения 6 месяцев с момента изготовления.

| | | | | | | |
|--------------|------|--------------|-------|--------------|---------------------------|--------------|
| | | | | | 908.2022.00.000 РЭ | Лист |
| | | | | | | 20 |
| Изм. | Лист | № докум. | Подп. | Дата | | |
| Инв. № подл. | | Подп. и дата | | Взам. инв. № | Инв. № дубл. | Подп. и дата |

4 Указания по поверке (калибровке)

4.1 Периодическая поверка термопреобразователей должна производиться в соответствии с методикой поверки 908.2022.00.000 Дб.

Межповерочный интервал – 1 год.

| | | | | | | |
|--------------|------|--------------|-------|--------------|---------------------------|--------------|
| | | | | | 908.2022.00.000 РЭ | Лист |
| | | | | | | 21 |
| Изм. | Лист | № докум. | Подп. | Дата | | |
| Инв. № подл. | | Подп. и дата | | Взам. инв. № | Инв. № дубл. | Подп. и дата |

5 Характерные неисправности и методы их устранения

5.1 Перечень наиболее часто встречающихся или возможных неисправностей и методы их устранения приведены в таблице 3

Таблица 3

| Наименование неисправностей, внешнее проявление и дополнительные признаки | Вероятная причина | Метод устранения | Примечание |
|--|--|--|--|
| Сопротивление на выходных контактах ТС равно бесконечности или близко к нулю | Обрыв или замыкание чувствительного элемента | Заменить ТС новым | |
| Электрическое сопротивление изоляции менее указанного в п. 1.2.22 РЭ | Проникновение влаги внутрь защитной арматуры | Просушить при температуре 130-150 °С в течение 3 - 4 часов | Если после сушки электрическое сопротивление изоляции менее указанного в п. 1.2.22 РЭ, замените ТС новым |

| | | | | | | |
|--------------|------|--------------|-------|--------------|---------------------------|--------------|
| | | | | | 908.2022.00.000 РЭ | Лист |
| | | | | | | 22 |
| Изм. | Лист | № докум. | Подп. | Дата | | |
| Инв. № подл. | | Подп. и дата | | Взам. инв. № | Инв. № дубл. | Подп. и дата |

6 Сведения об утилизации

6.1 Отработавшие срок службы или вышедшие из строя по каким-либо причинам платиновые термопреобразователи сопротивления следует сдавать для изъятия драгоценных металлов в соответствии с инструкцией Министерства финансов РФ.

| | | | | | | |
|--------------|------|--------------|-------|--------------|---------------------------|--------------|
| | | | | | 908.2022.00.000 РЭ | Лист |
| | | | | | | 23 |
| Изм. | Лист | № докум. | Подп. | Дата | | |
| Инв. № подл. | | Подп. и дата | | Взам. инв. № | Инв. № дубл. | Подп. и дата |

Приложение А
(обязательное)

Габаритный чертеж термопреобразователей ТСПУ (ТСМУ)/1-0289, ТХАУ/1-0289

Рис. 1

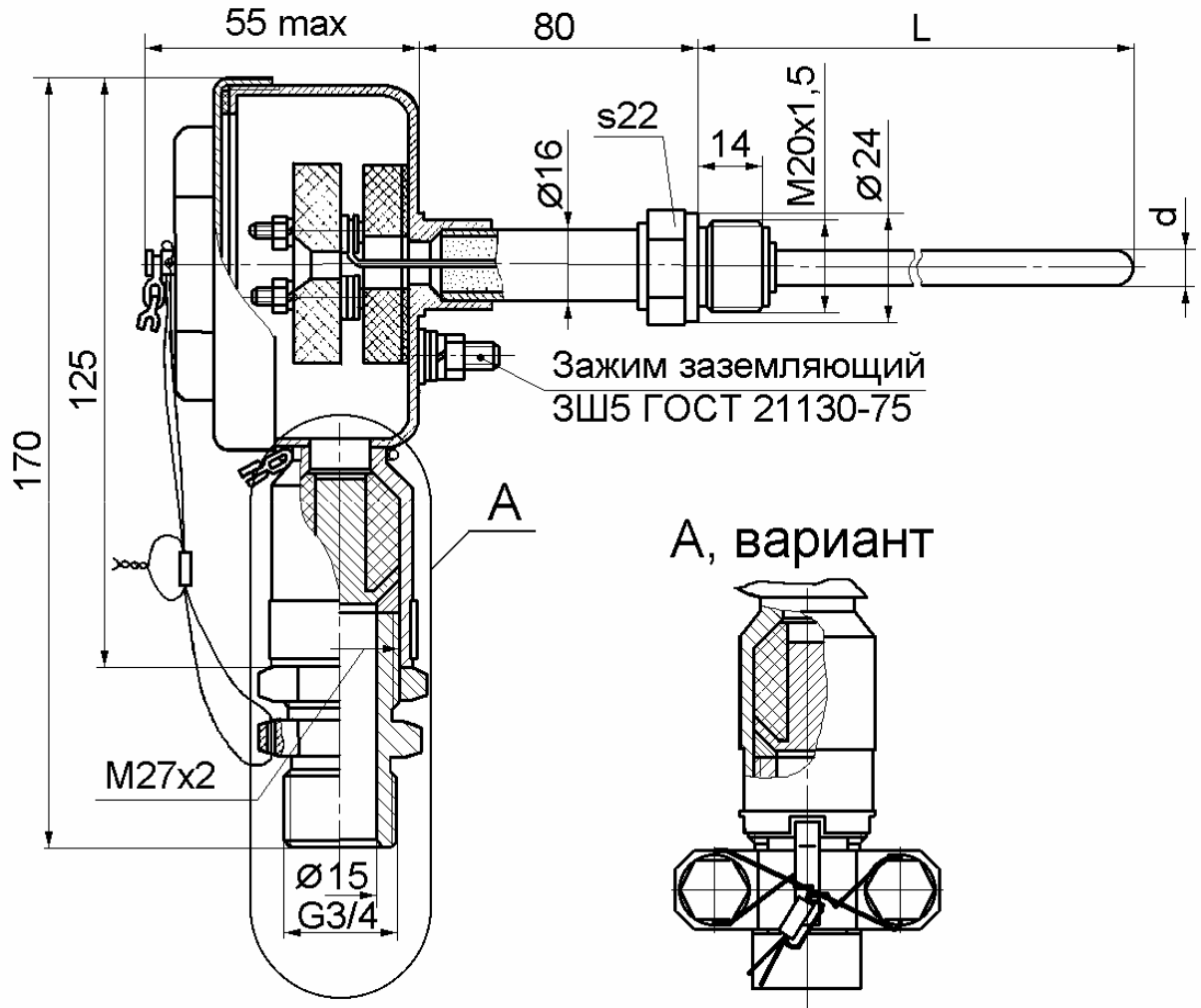
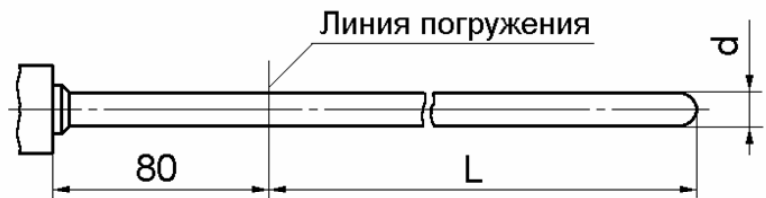


Рис. 2

остальное – см. рис. 1



| | | | | | | | |
|--------------|------|--------------|-------|--------------|---------------------------|--------------|------|
| | | | | | 908.2022.00.000 РЭ | | Лист |
| Изм. | Лист | № докум. | Подп. | Дата | | | 24 |
| Инв. № подл. | | Подп. и дата | | Взам. инв. № | Инв. № дубл. | Подп. и дата | |

ТАБЛИЦА А.1 – ТАБЛИЦА ИСПОЛНЕНИЙ ТЕРМОПРЕОБРАЗОВАТЕЛЕЙ ТСПУ(ТСМУ)/1-0289

| Обозначение | Рис. | L, мм | d, мм | Масса, кг, не более | НСХ | Класс точно- сти | Диапазон изме- рения темпера- тур, °С |
|--------------------|------|----------|----------|------------------------|------|------------------------|--|
| 908.2022.00.000-00 | 1 | 250 | 8 | 1,16 | 100П | 0,25 0,5 | минус 50 ... +50 0 ... +100 0 ... +200 0 ... +300 0 ... +500 |
| -01 | | 320 | | 1,17 | | | |
| -02 | | 400 | | 1,20 | | | |
| -03 | | 500 | | 1,23 | | | |
| -04 | | 1220 | | 1,47 | | | |
| 908.2021.00.000-00 | 1 | 250 | | 1,15 | 100М | 0,25 0,5 | минус 50 ... +50 0 ... +100 0 ... +150 |
| -01 | | 320 | | 1,17 | | | |
| -02 | | 400 | | 1,20 | | | |
| -03 | | 500 | | 1,25 | | | |
| -04 | | 1220 | | 1,45 | | | |

Таблица А.2 – Таблица исполнений термопреобразователей ТХАУ/1-0289

| Обозначение | Рис. | L, мм | d, мм | Масса, кг, не более | НСХ | Класс точно- сти | Диапазон изме- рения темпера- тур, °С | |
|--------------------|------|----------|----------|---------------------------|-------|------------------------|---|------------|
| 908.2020.00.000-00 | 1 | 250 | 10 | 1,15 | ХА(К) | 0,5 1,0 | 0 ... +600 0 ... +900 | |
| -01 | | 320 | | 1,16 | | | | |
| -02 | | 400 | | 1,18 | | | | |
| -03 | | 500 | | 1,22 | | | | |
| -04 | | 1250 | | 1,45 | | | | |
| 98.2020.00.000-05 | 2 | 200 | | 1,03 | ХА(К) | | | 0,5 1,0 |
| -06 | | 250 | | 1,05 | | | | |
| -07 | | 320 | | 1,06 | | | | |
| -08 | | 400 | | 1,08 | | | | |
| -09 | | 500 | | 1,12 | | | | |
| -10 | | 1250 | 1,35 | | | | | |

| | | | | | | |
|--------------|------|--------------|-------|--------------|---------------------------|--------------|
| | | | | | 908.2022.00.000 РЭ | Лист |
| | | | | | | 25 |
| Изм. | Лист | № докум. | Подп. | Дата | | |
| Инв. № подл. | | Подп. и дата | | Взам. инв. № | Инв. № дубл. | Подп. и дата |

Приложение Б
(обязательное)

Габаритный чертеж термопреобразователей ТСПУ (ТСМУ)/1-0288, ТХАУ/1-0288

Рис. 3

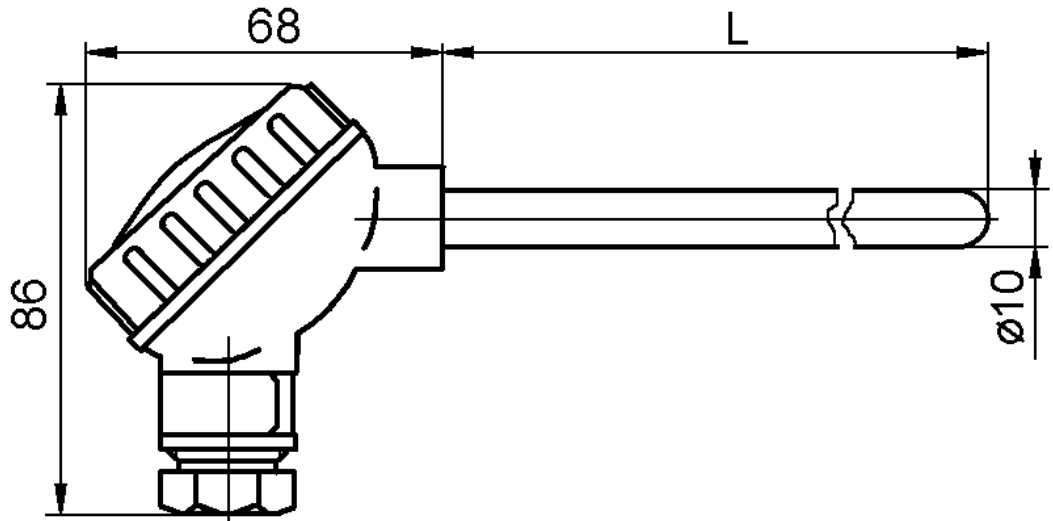
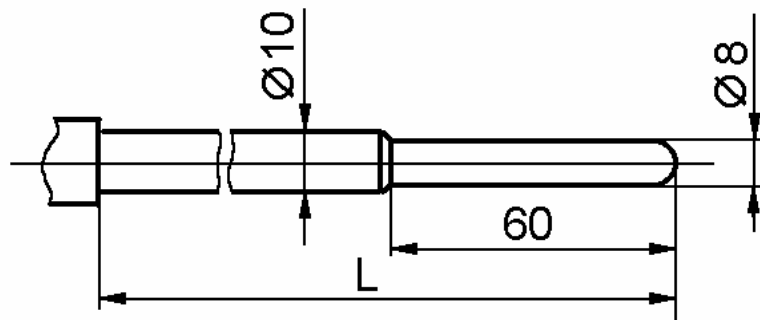


Рис. 4

остальное – см. рис. 3



| | | | | | | | | |
|--------------|------|--------------|-------|--------------|---------------------------|--------------|--|--------------|
| | | | | | 908.2022.00.000 РЭ | | | Лист |
| Изм. | Лист | № докум. | Подп. | Дата | | | | 26 |
| Инв. № подл. | | Подп. и дата | | Взам. инв. № | | Инв. № дубл. | | Подп. и дата |

Рис. 5

остальное – см. рис. 3

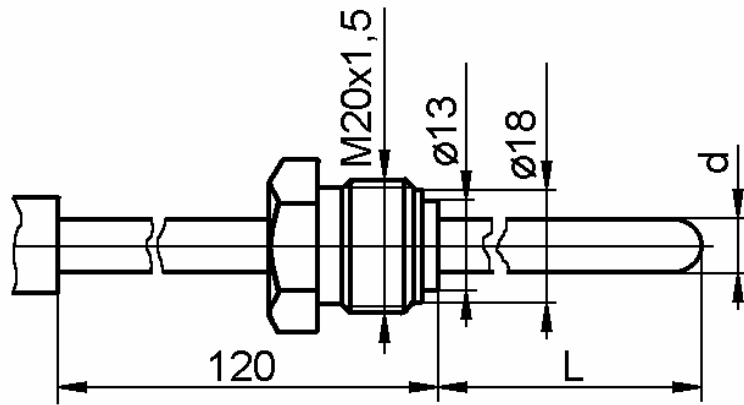
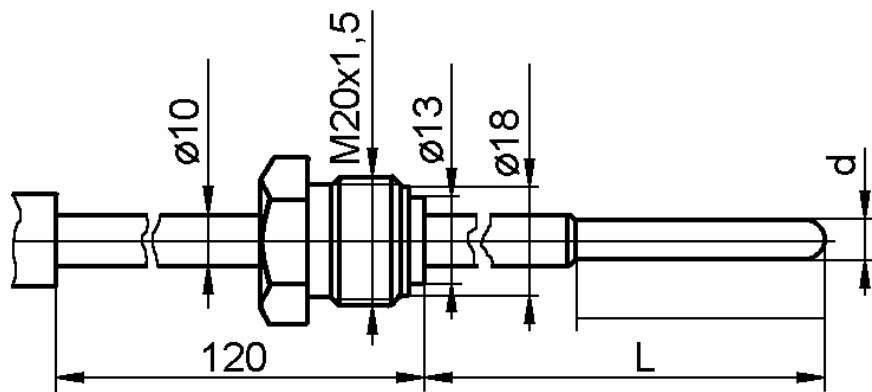


Рис. 6

остальное – см. рис. 3



| | | | | | | | | |
|--------------|------|--------------|-------|--------------|---------------------------|--------------|--|--------------|
| | | | | | 908.2022.00.000 РЭ | | | Лист |
| Изм. | Лист | № докум. | Подп. | Дата | | | | 27 |
| Инв. № подл. | | Подп. и дата | | Взам. инв. № | | Инв. № дубл. | | Подп. и дата |

Таблица Б.1 – Таблица исполнений термопреобразователей ТСПУ(ТСМУ)/1-0288

| Обозначение | Рис. | L, мм | Масса, кг, не более | НСХ | Класс точности | Диапазон измерения температур, °С |
|--------------------|------|-------|---------------------|------|----------------|---|
| 908.1636.00.000-00 | 3 | 250 | 0,325 | 100М | 0,25 0,5 | -50 ... +50 0 ... +100 0 ... +150 |
| -01 | | 320 | 0,34 | | | |
| -02 | | 400 | 0,36 | | | |
| -03 | | 630 | 0,41 | | | |
| -04 | | 800 | 0,45 | | | |
| -05 | | 1000 | 0,5 | | | |
| -06 | 4 | 250 | 0,325 | | | |
| -07 | | 320 | 0,34 | | | |
| -08 | | 400 | 0,36 | | | |
| -09 | | 630 | 0,41 | | | |
| -10 | | 800 | 0,45 | | | |
| -11 | | 1000 | 0,50 | | | |
| -12 | 5 | 100 | 0,32 | | | |
| -13 | | 120 | 0,32 | | | |
| -14 | | 160 | 0,335 | | | |
| -15 | | 200 | 0,34 | | | |
| -15 | | 250 | 0,355 | | | |
| -17 | | 320 | 0,37 | | | |
| -18 | | 400 | 0,39 | | | |
| -19 | | 630 | 0,44 | | | |
| -20 | | 800 | 0,48 | | | |
| -21 | | 1000 | 0,53 | | | |
| -22 | 6 | 100 | 0,32 | | | |
| -23 | | 120 | 0,32 | | | |
| -23 | | 160 | 0,335 | | | |
| -25 | | 200 | 0,34 | | | |
| -26 | | 250 | 0,355 | | | |
| -27 | | 320 | 0,37 | | | |
| -28 | | 400 | 0,39 | | | |
| -29 | | 630 | 0,44 | | | |
| -30 | | 800 | 0,48 | | | |
| -31 | | 1000 | 0,53 | | | |
| 908.1637.00.000-00 | 3 | 250 | 0,3 | 100П | 0,25 0,5 | -50 ... +50 0 ... +100 0 ... +200 0 ... +300 0 ... +500 |
| -01 | | 320 | 0,32 | | | |
| -02 | | 400 | 0,36 | | | |
| -03 | | 630 | 0,41 | | | |
| -04 | | 800 | 0,45 | | | |
| -05 | | 1000 | 0,51 | | | |
| -06 | 4 | 250 | 0,3 | | | |
| -07 | | 320 | 0,32 | | | |
| -08 | | 400 | 0,36 | | | |
| -09 | | 630 | 0,41 | | | |
| -10 | | 800 | 0,45 | | | |
| -11 | 1000 | 0,51 | | | | |

| | | | | | | | | |
|--------------|------|--------------|-------|--------------|---------------------------|--------------|--|--------------|
| | | | | | 908.2022.00.000 РЭ | | | Лист |
| Изм. | Лист | № докум. | Подп. | Дата | | | | 28 |
| Инв. № подл. | | Подп. и дата | | Взам. инв. № | | Инв. № дубл. | | Подп. и дата |

Продолжение таблицы Б.1

| Обозначение | Рис. | L, мм | Масса, кг, не более | НСХ | Класс точности | Диапазон измерения температур, °С |
|-------------|------|----------|------------------------|------|-------------------|---|
| -12 | 5 | 100 | 0,32 | 100П | 0,25 0,5 | -50 ... +50 0 ... +100 0 ... +200 0 ... +300 0 ... +500 |
| -13 | | 120 | 0,33 | | | |
| -14 | | 160 | 0,34 | | | |
| -15 | | 200 | 0,35 | | | |
| -15 | | 250 | 0,36 | | | |
| -17 | | 320 | 0,38 | | | |
| -18 | | 400 | 0,4 | | | |
| -19 | | 630 | 0,47 | | | |
| -20 | | 800 | 0,51 | | | |
| -21 | | 1000 | 0,57 | | | |
| -22 | 6 | 100 | 0,32 | | | |
| -23 | | 120 | 0,33 | | | |
| -23 | | 160 | 0,34 | | | |
| -25 | | 200 | 0,35 | | | |
| -26 | | 250 | 0,36 | | | |
| -27 | | 320 | 0,38 | | | |
| -28 | | 400 | 0,4 | | | |
| -29 | | 630 | 0,47 | | | |
| -30 | | 800 | 0,51 | | | |
| -31 | | 1000 | 0,57 | | | |

| | | | | | | | | |
|--------------|------|--------------|-------|--------------|---------------------------|--------------|--|--------------|
| | | | | | 908.2022.00.000 РЭ | | | Лист |
| | | | | | | | | 29 |
| Изм. | Лист | № докум. | Подп. | Дата | | | | |
| Инв. № подл. | | Подп. и дата | | Взам. инв. № | | Инв. № дубл. | | Подп. и дата |

Таблица Б.2 - Таблица исполнений термопреобразователей ТХАУ/1-0288

| Обозначение | Рис. | L, мм | Масса, кг, не более | НСХ | Класс точности | Диапазон измерения температур, °С |
|--------------------|------|-------|---------------------|-------|----------------|-----------------------------------|
| 908.1635.00.000-00 | 3 | 250 | 0,3,5 | ХА(К) | 0,5 0,1 | 0 – 600 0 – 900 |
| -01 | | 320 | 0,37 | | | |
| -02 | | 400 | 0,4 | | | |
| -03 | | 630 | 0,47 | | | |
| -04 | | 800 | 0,52 | | | |
| -05 | 1000 | 0,58 | | | | |
| -06 | 4 | 250 | 0,3,5 | | | |
| -07 | | 320 | 0,37 | | | |
| -08 | | 400 | 0,4 | | | |
| -09 | | 630 | 0,47 | | | |
| -10 | | 800 | 0,52 | | | |
| -11 | 1000 | 0,58 | | | | |
| -12 | 5 | 100 | 0,39 | | | |
| -13 | | 120 | 0,39 | | | |
| -14 | | 160 | 0,40 | | | |
| -15 | | 200 | 0,42 | | | |
| -15 | | 250 | 0,43 | | | |
| -17 | | 320 | 0,45 | | | |
| -18 | | 400 | 0,48 | | | |
| -19 | | 630 | 0,55 | | | |
| -20 | | 800 | 0,60 | | | |
| -21 | | 1000 | 0,67 | | | |
| -22 | 6 | 100 | 0,39 | | | |
| -23 | | 120 | 0,39 | | | |
| -23 | | 160 | 0,40 | | | |
| -25 | | 200 | 0,42 | | | |
| -26 | | 250 | 0,43 | | | |
| -27 | | 320 | 0,45 | | | |
| -28 | | 400 | 0,48 | | | |
| -29 | | 630 | 0,55 | | | |
| -30 | | 800 | 0,60 | | | |
| -31 | 1000 | 0,67 | | | | |
| -31 | 1000 | 0,57 | | | | |

| | | | | | | | | |
|--------------|------|--------------|-------|--------------|---------------------------|--------------|--|--------------|
| | | | | | 908.2022.00.000 РЭ | | | Лист |
| | | | | | | | | 30 |
| Изм. | Лист | № докум. | Подп. | Дата | | | | |
| Инв. № подл. | | Подп. и дата | | Взам. инв. № | | Инв. № дубл. | | Подп. и дата |

Приложение В

(обязательное)

Схемы электрические соединений

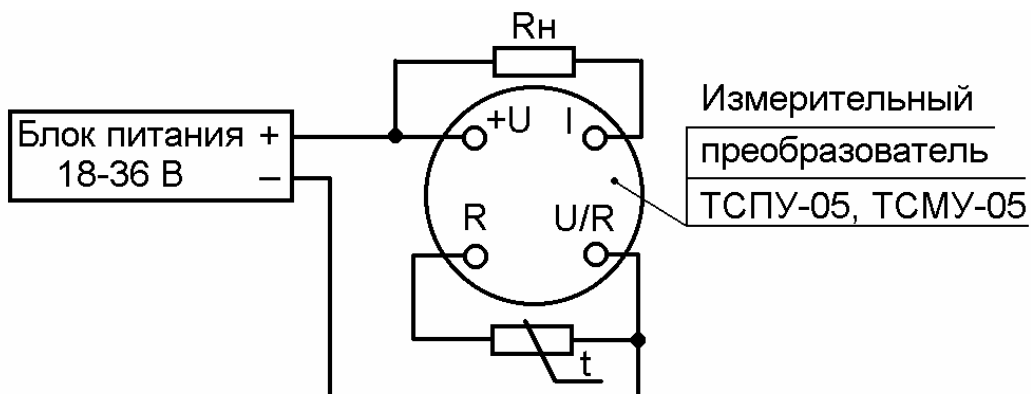


Рисунок В.1 – Схема электрическая соединений термопреобразователей ТСПУ (ТСМУ)/1-0288, ТСПУ (ТСМУ)/1-0289 с унифицированным сигналом (0-5) мА

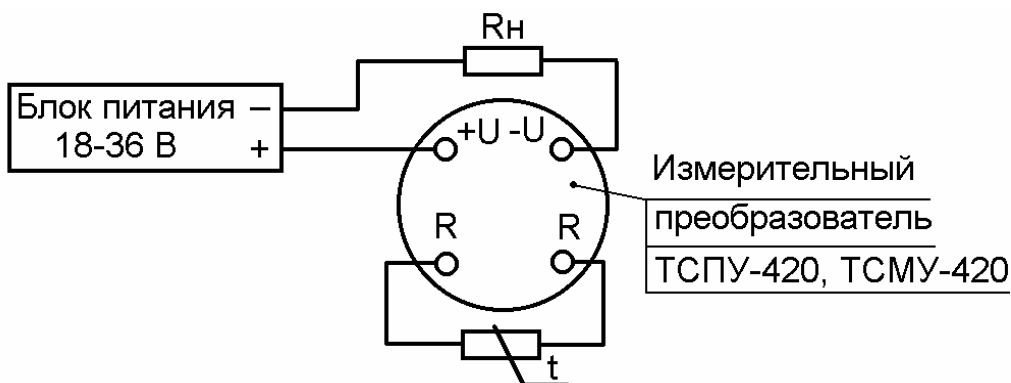


Рисунок В.2 – Схема электрическая соединений термопреобразователей ТСПУ (ТСМУ)/1-0288, ТСПУ (ТСМУ)/1-0289 с унифицированным сигналом (4-20) мА

| | | | | | | | | |
|--------------|------|--------------|-------|--------------|---------------------------|--------------|--|--------------|
| | | | | | 908.2022.00.000 РЭ | | | Лист |
| Изм. | Лист | № докум. | Подп. | Дата | | | | 31 |
| Инв. № подл. | | Подп. и дата | | Взам. инв. № | | Инв. № дубл. | | Подп. и дата |

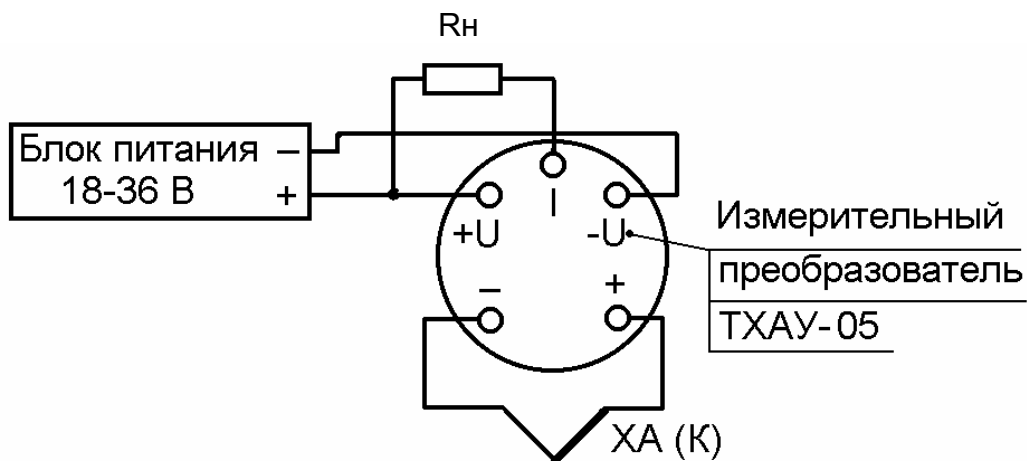


Рисунок В.3 – Схема электрическая соединений термопреобразователей TXAU/1-0288, TXAU/1-0289 с унифицированным сигналом (0-5) мА

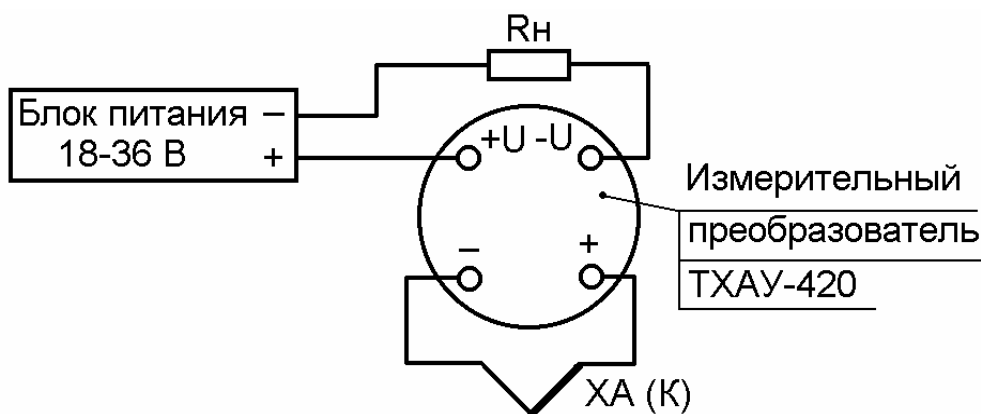


Рисунок В.4 – Схема электрическая соединений термопреобразователей TXAU/1-0288, TXAU/1-0289 с унифицированным сигналом (4-20) мА

| | | | | | | | | |
|--------------|------|--------------|-------|--------------|---------------------------|--------------|--|------|
| | | | | | 908.2022.00.000 РЭ | | | Лист |
| | | | | | | | | 32 |
| Изм. | Лист | № докум. | Подп. | Дата | | | | |
| Инв. № подл. | | Подп. и дата | | Взам. инв. № | Инв. № дубл. | Подп. и дата | | |

Приложение Г
(обязательное)

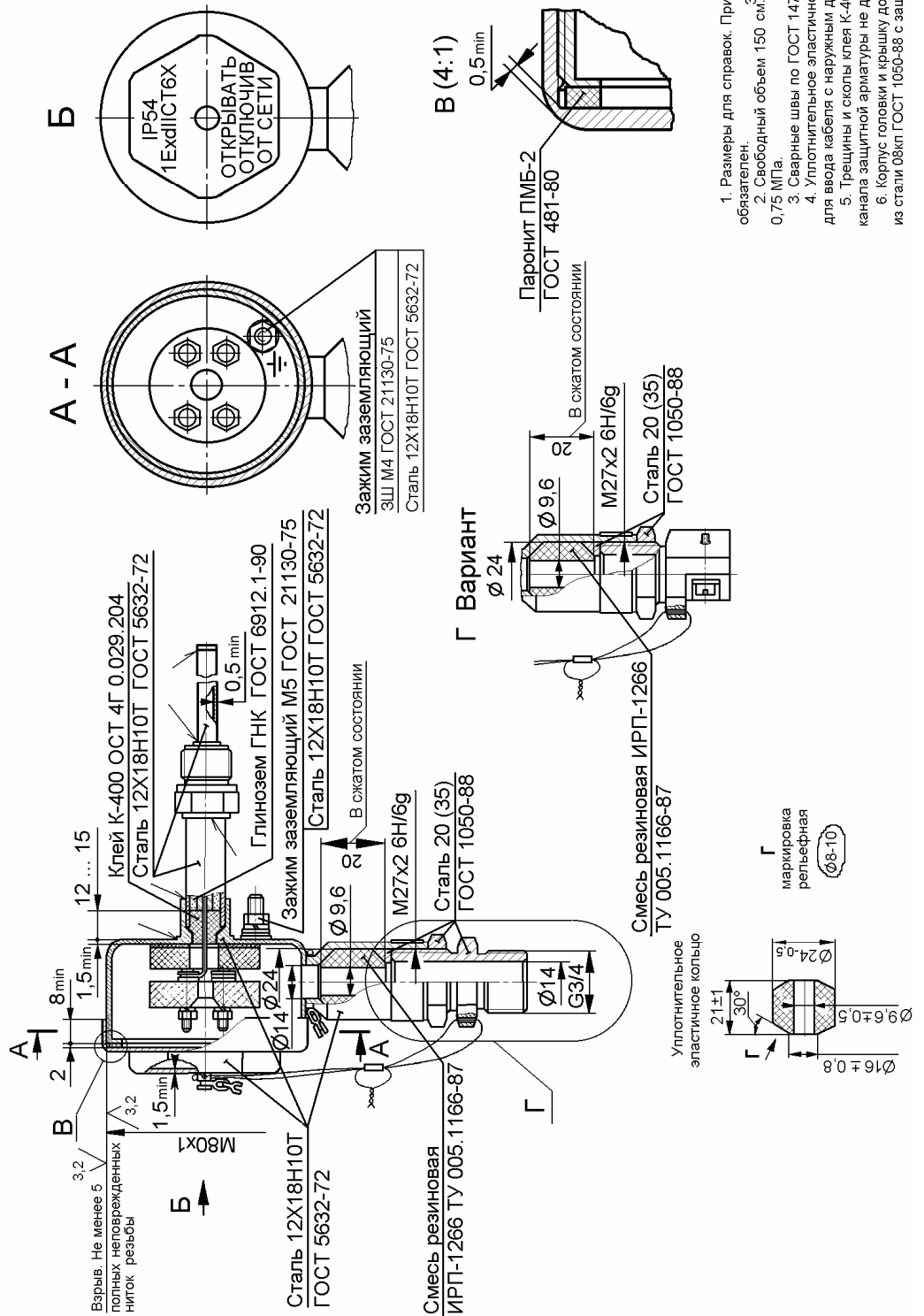
Комплект монтажных частей термопреобразователей ТСПУ (ТСМУ, ТХАУ)/1-0289

| Обозначение | Наименование | Кол. |
|-----------------|-----------------------|------|
| 908.1663.00.003 | Штуцер | 1 |
| 908.1663.00.010 | Шайба | 1 |
| 908.1663.00.013 | Заглушка | 1 |
| 908.1663.00.014 | Втулка уплотнительная | 1 |
| 908.1663.00.018 | Контргайка | 1 |

| | | | | | | |
|--------------|------|--------------|-------|--------------|---------------------------|--------------|
| | | | | | 908.2022.00.000 РЭ | Лист |
| | | | | | | 33 |
| Изм. | Лист | № докум. | Подп. | Дата | | |
| Инв. № подл. | | Подп. и дата | | Взам. инв. № | Инв. № дубл. | Подп. и дата |

Приложение Д
(обязательное)

Чертеж средств взрывозащиты термообразователей ТСПУ (ТСМУ, ТХАУ)/1-0289



908.2022.00.000 РЭ

Лист

34

Изм. Лист № докум. Подп. Дата

Инв. № подл.

Подп. и дата

Взам. инв. №

Инв. № дубл.

Подп. и дата

Приложение Е

(обязательное)

Габаритный чертеж гильзы защитной 908.1592.015

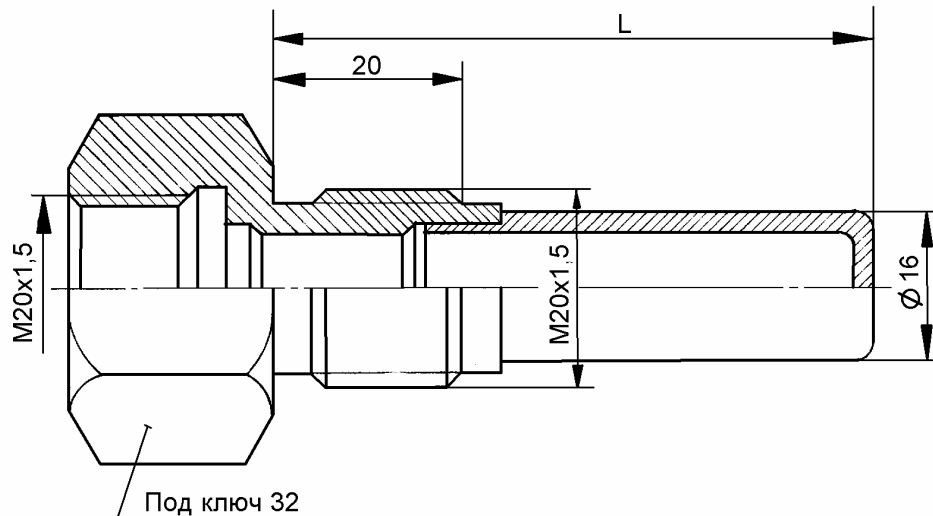


Таблица Е.1 – Таблица исполнений гильзы защитной 908.1592.015

| Обозначение | | | L, мм | Масса, кг, не более |
|-----------------|-----------------|------------------|-------|---------------------|
| Сталь 08X13 | Сталь 12X18Н10Т | Сталь 08X20Н14С2 | | |
| 908.1592.015-00 | 908.1592.015-13 | 908.1592.015-26 | 120 | 0,27 |
| -01 | -14 | -27 | 160 | 0,36 |
| -02 | -15 | -28 | 200 | 0,39 |
| -03 | -16 | -29 | 250 | 0,44 |
| -04 | -17 | -30 | 320 | 0,51 |
| -05 | -18 | -31 | 400 | 0,59 |
| -06 | -19 | -32 | 500 | 0,69 |
| -07 | -20 | -33 | 630 | 0,72 |
| -08 | -21 | -34 | 800 | 0,99 |
| -09 | -22 | -35 | 1000 | 1,19 |
| -10 | -23 | -36 | 1250 | 1,25 |
| -11 | -24 | -37 | 1600 | 1,59 |
| -12 | -25 | -38 | 2000 | 2,19 |
| -39 | -41 | | 80 | 0,23 |
| -40 | -42 | | 100 | 0,25 |

| | | | | | | | | |
|--------------|------|--------------|-------|--------------|---------------------------|--------------|--|--------------|
| | | | | | 908.2022.00.000 РЭ | | | Лист |
| Изм. | Лист | № докум. | Подп. | Дата | | | | 35 |
| Инв. № подл. | | Подп. и дата | | Взам. инв. № | | Инв. № дубл. | | Подп. и дата |

Приложение Ж

(обязательное)

Габаритный чертеж гильзы защитной 908.1591.016

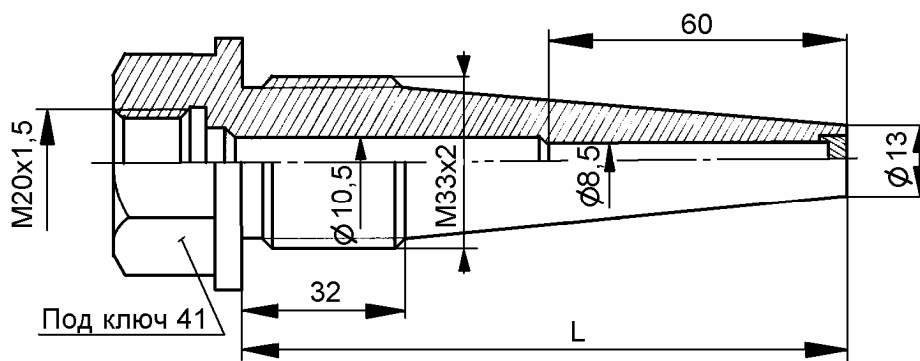


Таблица Ж.1 – Таблица исполнений гильзы защитной 908.1591.016

| Обозначение | | L, мм | Масса, кг, не более |
|-----------------|-----------------|-------|------------------------|
| Сталь 08X13 | Сталь 12X18H10T | | |
| 908.1591.016-00 | 908.1591.016-05 | 120 | 0,99 |
| -01 | -06 | 160 | 1,03 |
| -02 | -07 | 200 | 1,25 |
| -03 | -08 | 250 | 1,63 |
| -04 | -09 | 320 | 2,15 |

По вопросам продаж и поддержки обращайтесь:

| | | | |
|-----------------------------|---------------------------------|--------------------------------|---------------------------|
| Архангельск (8182)63-90-72 | Калининград (4012)72-03-81 | Нижний Новгород (831)429-08-12 | Смоленск (4812)29-41-54 |
| Астана +7(7172)727-132 | Калуга (4842)92-23-67 | Новокузнецк (3843)20-46-81 | Сочи (862)225-72-31 |
| Белгород (4722)40-23-64 | Кемерово (3842)65-04-62 | Новосибирск (383)227-86-73 | Ставрополь (8652)20-65-13 |
| Брянск (4832)59-03-52 | Киров (8332)68-02-04 | Орел (4862)44-53-42 | Тверь (4822)63-31-35 |
| Владивосток (423)249-28-31 | Краснодар (861)203-40-90 | Оренбург (3532)37-68-04 | Томск (3822)98-41-53 |
| Волгоград (844)278-03-48 | Красноярск (391)204-63-61 | Пенза (8412)22-31-16 | Тула (4872)74-02-29 |
| Вологда (8172)26-41-59 | Курск (4712)77-13-04 | Пермь (342)205-81-47 | Тюмень (3452)66-21-18 |
| Воронеж (473)204-51-73 | Липецк (4742)52-20-81 | Ростов-на-Дону (863)308-18-15 | Ульяновск (8422)24-23-59 |
| Екатеринбург (343)384-55-89 | Магнитогорск (3519)55-03-13 | Рязань (4912)46-61-64 | Уфа (347)229-48-12 |
| Иваново (4932)77-34-06 | Москва (495)268-04-70 | Самара (846)206-03-16 | Челябинск (351)202-03-61 |
| Ижевск (3412)26-03-58 | Мурманск (8152)59-64-93 | Санкт-Петербург (812)309-46-40 | Череповец (8202)49-02-64 |
| Казань (843)206-01-48 | Набережные Челны (8552)20-53-41 | Саратов (845)249-38-78 | Ярославль (4852)69-52-93 |

сайт: www.piezo.nt-rt.ru || эл. почта: pzo@nt-rt.ru

| | | | | | | |
|--------------|------|--------------|-------|--------------|---------------------------|--------------|
| | | | | | 908.2022.00.000 РЭ | Лист |
| Изм. | Лист | № докум. | Подп. | Дата | | 36 |
| Инв. № подл. | | Подп. и дата | | Взам. инв. № | | Инв. № дубл. |
| | | | | | | Подп. и дата |

Приложение И
(обязательное)

Габаритный чертеж штуцера передвижного 908.1593.002

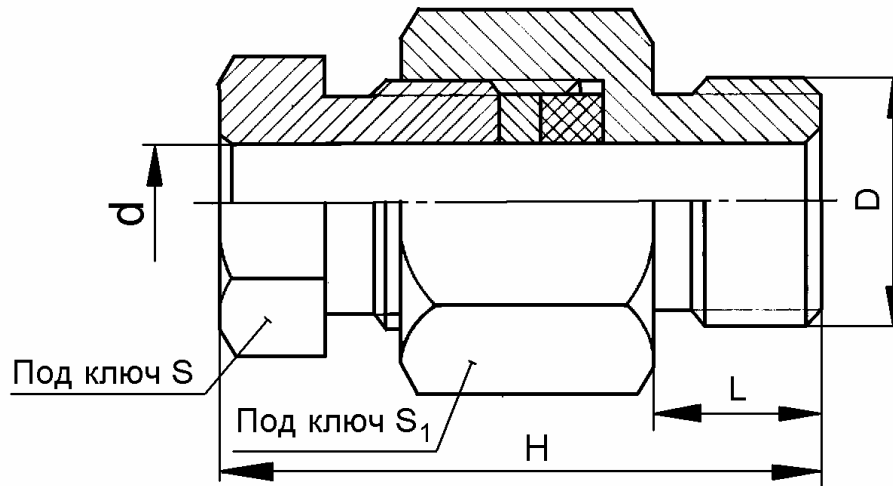


Таблица И.1 – Таблица исполнений штуцера 908.1593.002

| Обозначение | D, мм | d, мм | H, мм | L, мм | S, мм | S1, мм | Материал | Масса, кг, не менее |
|-----------------|-----------|-------|-------|-------|-------|--------|-----------|---------------------|
| 908.1593.002-00 | M20x1,5 | 10,5 | 50 | 14 | 22 | 27 | 08X13 | 0,14 |
| -01 | | | | | | | 12X18H10T | |
| -02 | M27x2 | 20,5 | 65 | 16 | 30 | 36 | 08X13 | 0,24 |
| -03 | | | | | | | 12X18H10T | |
| -04 | | | | | | | 08X13 | 0,20 |
| -05 | 12X18H10T | | | | | | | |

| | | | | | | | | |
|--------------|------|--------------|-------|--------------|---------------------------|--------------|--|--------------|
| | | | | | 908.2022.00.000 РЭ | | | Лист |
| | | | | | | | | 37 |
| Изм. | Лист | № докум. | Подп. | Дата | | | | |
| Инв. № подл. | | Подп. и дата | | Взам. инв. № | | Инв. № дубл. | | Подп. и дата |

