

## ОПИСАНИЕ ТИПА СРЕДСТВА ИЗМЕРЕНИЙ

### Плотномеры 804

#### Назначение средства измерений

Плотномеры 804 предназначены для непрерывного измерения и преобразования плотности жидкостей и газов в электрический выходной сигнал в составе систем регулирования и управления технологическими процессами, а также в составе систем измерения количества и качества жидкостей и газов.

#### Описание средства измерений

Принцип действия плотномеров 804 основан на измерении периода резонансной частоты механических колебаний чувствительного элемента и преобразовании его в выходной сигнал, пропорциональный плотности жидкости. Плотномеры 804 устанавливаются непосредственно в трубопровод или емкость с исследуемой жидкостью или газом. Конструктивно плотномеры 804 состоят из первичного преобразователя и электронного блока. Первичный преобразователь представляет собой стальной трубчатый корпус с чувствительным элементом в виде камертона, внутри которого закреплен пьезоэлектрический преобразователь. Чувствительный элемент полностью погружен в измеряемую среду. Автогенератор электронного блока с помощью пьезоэлектрического преобразователя возбуждает колебания камертона чувствительного элемента. В соответствии с типом выходного сигнала плотномеры 804 выпускаются в 4-х исполнениях:

- цифровой по интерфейсу RS485;
- цифровой по интерфейсу USART;
- аналоговый 4-20 мА;
- совмещенный аналоговый 4-20 мА и цифровой USART.

Присоединение кабеля питания и связи в зависимости от исполнения осуществляется к внутренней клеммной колодке через сальниковый ввод или разъем.

В зависимости от взрывозащищенности плотномеры 804 имеют исполнения:

- общепромышленное (804);
- взрывозащищенное с маркировкой по взрывозащите «0ExiaIICT5 X» (804-Ex) или «1ExdsIICT5 X» (804-Вн).

Плотномеры 804 взрывозащищенных исполнений предназначены для установки соответственно во взрывоопасных зонах классов «0» и «1» помещений и наружных установок.

В зависимости от диапазона рабочих температур плотномеры 804 имеют три исполнения: Т1, Т2 и Т3.

В зависимости от максимального рабочего давления жидкости или газа плотномеры 804 имеют 5 исполнений.

На заводе-изготовителе плотномеры 804 калибруются для измерения плотности или сжатого газа, или жидкости. Для диапазона измерений плотности жидкости калибровка может выполняться как на весь диапазон для жидкости, так и на меньший поддиапазон. Возможна калибровка плотномеров 804 и на газ, и на жидкость, с сохранением двух наборов полученных калибровочных констант в памяти электронного блока. В зависимости от требований заказчика изготовитель выполняет калибровку плотномеров 804 для двух классов точности – 0,5 или 1,0. Данные о пределе погрешности заводской калибровки отображены в паспорте на плотномер 804 с соответствующим серийным номером.

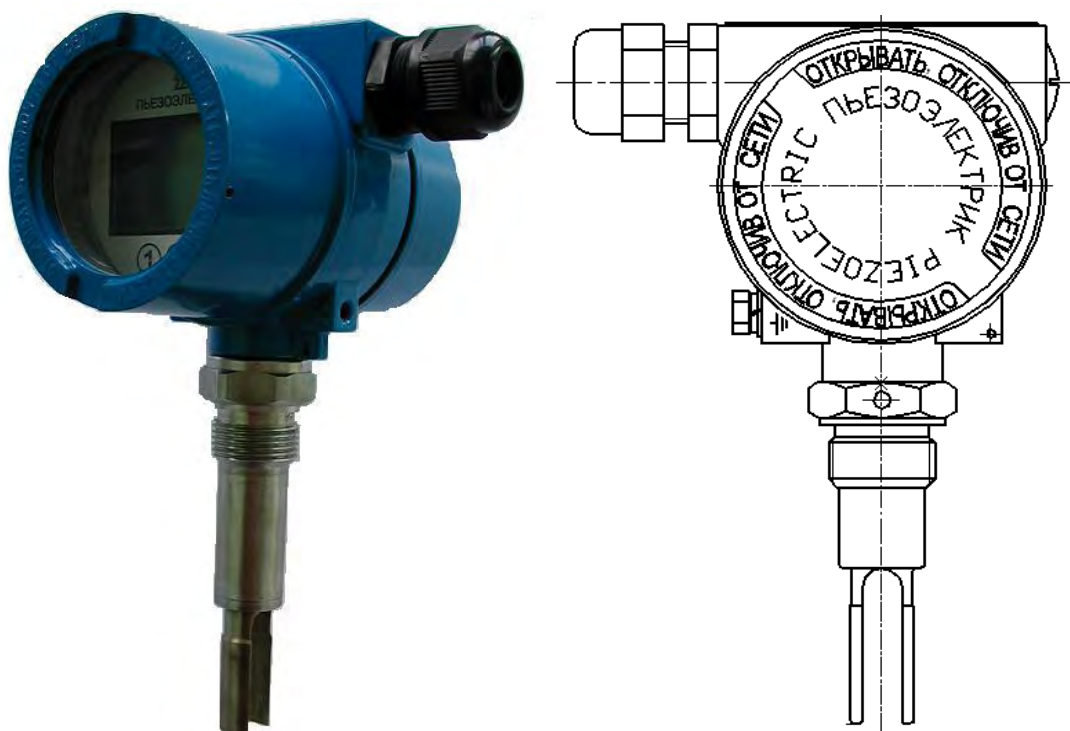
Архангельск (8182)63-90-72  
Астана (7172)727-132  
Астрахань (8512)99-46-04  
Барнаул (3852)73-04-60  
Белгород (4722)40-23-64  
Брянск (4832)59-03-52  
Владивосток (423)249-28-31  
Волгоград (844)278-03-48  
Вологда (8172)26-41-59  
Воронеж (473)204-51-73  
Екатеринбург (343)384-55-89  
Иваново (4932)77-34-06

Ижевск (3412)26-03-58  
Иркутск (395)279-98-46  
Казань (843)206-01-48  
Калининград (4012)72-03-81  
Калуга (4842)92-23-67  
Кемерово (3842)65-04-62  
Киров (8332)68-02-04  
Краснодар (861)203-40-90  
Красноярск (391)204-63-61  
Курск (4712)77-13-04  
Липецк (4742)52-20-81  
Киргизия (996)312-96-26-47

Магнитогорск (3519)55-03-13  
Москва (495)268-04-70  
Мурманск (8152)59-64-93  
Набережные Челны (8552)20-53-41  
Нижний Новгород (831)429-08-12  
Новокузнецк (3843)20-46-81  
Новосибирск (383)227-86-73  
Омск (3812)21-46-40  
Орел (4862)44-53-42  
Оренбург (3532)37-68-04  
Пенза (8412)22-31-16  
Казахстан (772)734-952-31

Пермь (342)205-81-47  
Ростов-на-Дону (863)308-18-15  
Рязань (4912)46-61-64  
Самара (846)206-03-16  
Санкт-Петербург (812)309-46-40  
Саратов (845)249-38-78  
Севастополь (8692)22-31-93  
Симферополь (3652)67-13-56  
Смоленск (4812)29-41-54  
Сочи (862)225-72-31  
Ставрополь (8652)20-65-13  
Таджикистан (992)427-82-92-69

Сургут (3462)77-98-35  
Тверь (4822)63-31-35  
Томск (3822)98-41-53  
Тула (4872)74-02-29  
Тюмень (3452)66-21-18  
Ульяновск (8422)24-23-59  
Уфа (347)229-48-12  
Хабаровск (4212)92-98-04  
Челябинск (351)202-03-61  
Череповец (8202)49-02-64  
Ярославль (4852)69-52-93



### Программное обеспечение

Исполнения плотномеров 804 с цифровым по интерфейсу RS485, USART и совмещенным аналоговым 4-20 мА и цифровым по интерфейсу USART выходными сигналами имеют встроенное и внешнее программное обеспечение. Встроенное программное обеспечение версии 1.04. Внешнее программное обеспечение "Плотномер 804" версии 1.0.0.1. Встроенное программное обеспечение разработано фирмой-изготовителем специально для решения задач непрерывного преобразование значения измеряемого параметра – плотности среды в электрический выходной сигнал. Программное обеспечение записывается на заводе изготовителе и не может быть изменено потребителем. Идентификация встроенного программного обеспечения потребителем не предусмотрена. Плотномеры имеют защиту встроенного программного обеспечения от преднамеренных или непреднамеренных изменений, реализованную изготовителем на этапе производства путем установки системы защиты микроконтроллера от чтения и записи. Класс защиты встроенного программного обеспечения СИ от непреднамеренных и преднамеренных изменений соответствует уровню "А" по МИ 3286. Влияние встроенного программного обеспечения плотномеров учтено при нормировании метрологических характеристик. Внешнее программное обеспечение «Плотномер 804.exe» для персонального компьютера под управлением операционной системы MS Windows может использоваться для просмотра и изменения настроечных параметров плотномера, просмотра результатов измерений в реальном времени на дисплее персонального компьютера при проведении технического обслуживания, просмотра памяти данных и т.д.

Идентификационные данные внешнего программного обеспечения «Плотномер 804.exe» приведены в таблице 1.

Таблица 1

Наименование программного обеспечения	Идентификационное наименование программного обеспечения	Номер версии (идентификационный номер) программного обеспечения	Цифровой идентификатор программного обеспечения (контрольная сумма исполняемого кода)	Алгоритм вычисления цифрового идентификатора программного обеспечения
«Плотномер 804»	Плотномер 804.exe	1.0.0.1	f953c6254aab090d528a8106f0155e18	MD5

**Примечание** – контрольная сумма исполняемого файла программного обеспечения "MSA Link" рассчитана с применением свободно распространяемой по лицензии GPL утилиты md5summer (<http://www.md5summer.org>)

### Метрологические и технические характеристики

Диапазон показаний плотности, кг/м <sup>3</sup>	от 0 до 2000
Диапазоны измерений плотности, кг/м <sup>3</sup> - газа - жидкости	от 0 до 160 от 620 до 1630
Пределы допускаемой абсолютной погрешности плотномеров 804 в диапазоне рабочих температур и давлений для исполнения датчика с цифровым выходным сигналом, в зависимости от пределов погрешности заводской калибровки, кг/м <sup>3</sup>	± 0,5 или ± 1,0
Пределы допускаемой относительной погрешности плотномеров 804 в диапазоне рабочих температур и давлений для исполнений плотномера с аналоговым выходным сигналом, в зависимости от диапазона калибровки, %  Условия эксплуатации: - измеряемая среда  - максимальное рабочее давление измеряемой среды, МПа  - диапазон температур измеряемой среды, °С, 3 исполнения: -Т1 -Т2 -Т3 (снабжен встроенным эл. подогревателем электронного блока)  - максимальная вязкость измеряемой среды мм <sup>2</sup> /с	$\pm \left( \frac{\Delta}{r_{\max} - r_{\min}} \cdot 100 + 0,05 \right)$ где: $\Delta$ - Пределы допускаемой абсолютной погрешности, кг/м <sup>3</sup> $r_{\max} - r_{\min}$ - значение установленного для аналогового сигнала постоянного тока диапазона измерений, кг/м <sup>3</sup> . Однофазные жидкости, устойчивые эмульсии или сжатые газы, не агрессивные к материалу чувствительного элемента до 0,6; 2,5; 6,3; 10 или 16, в зависимости от исполнения  от минус 40 до + 50 от минус 40 до + 80 от минус 70 до + 50  100
- диапазон температур окружающего воздуха, °С  - диапазон атмосферного давления, кПа - диапазон влажности атмосферного воздуха, % - напряжения питания постоянного тока, В: - для исполнений с выходным сигналом USART - для исполнений с выходным сигналом 4-20 мА и RS485 - потребляемая мощность, В·А, не более: - для исполнений с выходным сигналом USART - для исполнений с выходным сигналом RS485 - для исполнений с выходным сигналом 4-20 мА - для исполнений с встроенным эл. подогревателем электронного блока	от минус 70 до + 80, в зависимости от исполнения 90 – 104 до 100 % без конденсации  от 3 до 5 от 12 до 24  0,5 1,2 0,5  2,0
Скорость передачи данных по цифровому интерфейсу с протоколом обмена Modbus, бод	9600
Степень защиты от воздействия пыли и влаги по ГОСТ 14254-96: - электронного блока - первичного преобразователя	IP67 IP68
Габаритные размеры, $a \times b \times h$ , мм, не более	135 x 175 x 408
Масса кг, не более	1,5
Полный средний срок службы, лет, не менее	12
Средняя наработка на отказ, ч, не менее	100 000

### **Знак утверждения типа**

Знак утверждения типа наносится на титульный лист Паспорта, Руководства по эксплуатации и на боковую поверхность корпуса электронного блока плотномера 804 в виде наклейки.

### **Комплектность средства измерений**

- Плотномер 804, шт.	1
- руководство по эксплуатации РЭ 4215-804-24172160-2009, экз.	1
- паспорт ПС 4215-804-24172160-2009	1
- методика поверки МП2302-0051-2010	1

### **Поверка**

осуществляется по МП 2302-0051-2010 "Плотномеры 804. Методика поверки", утвержденной 02.12.2010 г. ГЦИ СИ ФГУП «ВНИИМ им. Д.И. Менделеева».

Для плотномеров 804 применяемых в составе систем измерения количества и качества нефти и нефтепродуктов

- в условиях лаборатории в соответствии с МИ 3240-2009 "ГСИ. Преобразователи плотности поточные. Методика поверки",

- в условиях эксплуатации в соответствии с МИ 2816-2003. "ГСИ. Преобразователи плотности поточные. Методика поверки на месте эксплуатации".

Основные средства поверки:

По МП 2302-0051-2010

- для плотномеров 804, предназначенных для измерений плотности сжатого газа: – азот газообразный особой чистоты по ГОСТ 9293 "Азот газообразный и жидкий. Технические условия";

- для плотномеров 804, предназначенных для измерений плотности жидкости – лабораторный плотномер (анализатор плотности) типа DMA, госреестр №39787-08 или аналогичный с пределами абсолютной погрешности измерения плотности жидкости не более  $\pm 0,3 \text{ кг/м}^3$ .

По МИ3240-2009 и МИ 2816-2003

- установка пикнометрическая, рабочий эталон первого разряда в соответствии с ГОСТ 8.024-2002 "ГСИ. Государственная поверочная схема для средств измерений плотности", с пределами абсолютной погрешности измерений плотности не более  $\pm 0,15 \text{ кг/м}^3$ .

### **Сведения о методиках (методах) измерений**

Методы изложены в Руководстве по эксплуатации РЭ 4215-804-24172160-2009.

### **Нормативные и технические документы, устанавливающие требования к плотномерам 804**

1. ГОСТ 8.024-2002 "ГСИ. Государственная поверочная схема для средств измерений плотности";

2. МИ 3240 " ГСИ. Преобразователи плотности жидкости поточные. Методика поверки";

3.МИ 2816 "ГСИ. Преобразователи плотности поточные. Методика поверки на месте эксплуатации".

4. "Рекомендации по определению массы нефти при учетных операциях с применением систем измерений количества и показателей качества нефти" УТВЕРЖДЕНЫ приказом Минпромэнерго России от 31 марта 2005 г. N 69.

5. ТУ 4215-804-24172160-09 «Плотномеры 804. Технические условия».

## Рекомендации по областям применения в сфере государственного регулирования обеспечения единства измерений

проведение государственных учетных операций.

Архангельск (8182)63-90-72  
Астана (7172)727-132  
Астрахань (8512)99-46-04  
Барнаул (3852)73-04-60  
Белгород (4722)40-23-64  
Брянск (4832)59-03-52  
Владивосток (423)249-28-31  
Волгоград (844)278-03-48  
Вологда (8172)26-41-59  
Воронеж (473)204-51-73  
Екатеринбург (343)384-55-89  
Иваново (4932)77-34-06

Ижевск (3412)26-03-58  
Иркутск (395)279-98-46  
Казань (843)206-01-48  
Калининград (4012)72-03-81  
Калуга (4842)92-23-67  
Кемерово (3842)65-04-62  
Киров (8332)68-02-04  
Краснодар (861)203-40-90  
Красноярск (391)204-63-61  
Курск (4712)77-13-04  
Липецк (4742)52-20-81  
Киргизия (996)312-96-26-47

Магнитогорск (3519)55-03-13  
Москва (495)268-04-70  
Мурманск (8152)59-64-93  
Набережные Челны (8552)20-53-41  
Нижний Новгород (831)429-08-12  
Новокузнецк (3843)20-46-81  
Новосибирск (383)227-86-73  
Омск (3812)21-46-40  
Орел (4862)44-53-42  
Оренбург (3532)37-68-04  
Пенза (8412)22-31-16  
Казахстан (772)734-952-31

Пермь (342)205-81-47  
Ростов-на-Дону (863)308-18-15  
Рязань (4912)46-61-64  
Самара (846)206-03-16  
Санкт-Петербург (812)309-46-40  
Саратов (845)249-38-78  
Севастополь (8692)22-31-93  
Симферополь (3652)67-13-56  
Смоленск (4812)29-41-54  
Сочи (862)225-72-31  
Ставрополь (8652)20-65-13  
Таджикистан (992)427-82-92-69

Сургут (3462)77-98-35  
Тверь (4822)63-31-35  
Томск (3822)98-41-53  
Тула (4872)74-02-29  
Тюмень (3452)66-21-18  
Ульяновск (8422)24-23-59  
Уфа (347)229-48-12  
Хабаровск (4212)92-98-04  
Челябинск (351)202-03-61  
Чероовец (8202)49-02-64  
Ярославль (4852)69-52-93

<https://piezo.nt-rt.ru/> || [pzo@nt-rt.ru](mailto:pzo@nt-rt.ru)